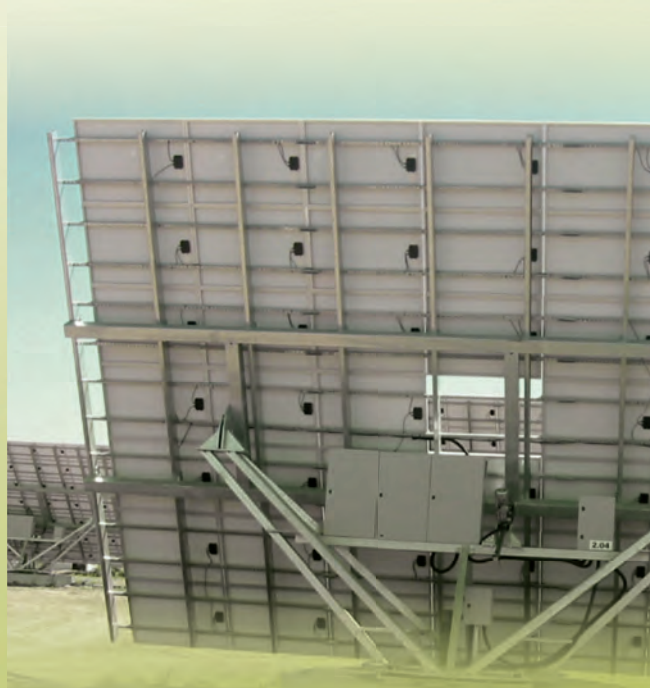


НАСТЕННЫЕ ШКАФЫ





MAS 18
ЛИСТОВОЙ СТАЛИ

IP 66; NEMA 4, 12, 13
IK 10
В: 200-1200
Вт: 200-800
Г: 155-400



MAD 22
ЛИСТОВОЙ СТАЛИ

IP 55; NEMA 12,13
IK 10
В: 600-1400
Вт: 800-1200
Г: 300



MAP 24
ЛИСТОВОЙ СТАЛИ

IP 66; NEMA 4, 12, 13
IK 10
В: 300
Вт: 600-1200
Г: 300



ASR 28
нержавеющей стали

IP 66; NEMA 4X,12,13
IK 10
В: 180-1400
Вт: 200-800
Г: 150-400



ADR 30
нержавеющей стали

IP 55; NEMA 12,13
IK 10
В: 1000
Вт: 1000-1200
Г: 300



AFS 32
нержавеющей стали

IP 66; NEMA 4X,12,13
IK 10
В: 300-1400
Вт: 200-800
Г: 155-400



Аксессуары

Монтажные платы	34
Фиксация	36
Двери	37
Замки	40
Антидождевые козырьки	42
Цоколь	43
Аксессуары для разводки кабеля	44
Модульные системы	50

Общие аксессуары 286

Настенные шкафы из листовой стали Eldon MultiMount®

Техническая информация

Жесткий корпус сформован из холоднокатанной листовой стали толщиной 1.2 / 1.4 / 1.5мм. Углы шкафа сформированы таким образом, что бы избежать скопления влаги на прокладке. Дверь выполнена из листовой стали толщиной 1.2 / 1.4 / 1.8мм, и установлена с оцинкованными рейками в версиях выше 500 мм для установки компонентов. Корпус оснащен болтами заземления M8 для основания, двери и монтажной платы. Для установки кабельного ввода предусмотрен максимально большой вырез, расположенный в максимально дальней позиции по отношению к раме шкафа. Для обеспечения циркуляции воздуха за задней панелью при настенном монтаже, предусмотрены 4 выштамповки диаметром 20.4мм и глубиной 2мм, с отверстиями 8.5мм.

В ходе процедуры окраски все детали проходят этап фосфатирования, деминерализации и нанесения структурного порошкового покрытия RAL 7035.

Шкаф состоит из двух частей: корпус и дверь. Дверь оснащается двумя или тремя петлями и предоставляет угол открытия 130 град. Петли не видны в закрытом положении и оснащаются вставными штифтами. Навеска двери левосторонняя и может быть сменена. Одиночная дверь имеет одно, двух и трехточечный замок. На дверь наносится литая полиуретановая уплотнительная прокладка. Замок с двойной бородкой делает открытие двери удобным и незатруднительным.

Стандартный замок с с двойной бородкой 3 мм.

Дверь не пересекается с внутренним пространством шкафа, которое в полной мере может использоваться для монтажа оборудования. Они позволяют стыковать шкафы в линейку без каких-либо препятствий.

Монтажная плата может оснащаться оборудованием вне шкафа. Она устанавливается в корпус: или рядом с задней стенкой шкафа или с использованием набора регулировки по глубине установки.

Монтажная плата размечена с шагом 10мм для удобства монтажа оборудования и отверстиями в верхней и нижней части для фиксации кабеля.

Следуя ЭМС предписаниям, монтажная плата изготавливается из оцинкованной стали толщиной 2-2.5мм. МП служит для уравнивания электрических потенциалов деталей шкафа.

Шкаф имеет максимальную степень защиты IP 66- IK 10 согласно IEC 60529 и IEC 50102 (IP55- IK10 для шкафов с двухстворчатой дверью и шкафов с обзорной дверью). При использовании внутренней двери, модульной панели или 19" поворотной рамы гарантируется степень защиты IP20 внутри шкафа. Соответствует NEMA 4x, 12 и 13.

Шкаф фиксируется к стене при помощи: болтов, завинчивающихся напрямую через заднюю стенку и уплотняемых пластиковыми шайбами или кронштейнов для настенного монтажа. Сохранение IP/NEMA в обоих случаях гарантировано.

Шкаф имеет одобрения UL, UL стандарт 508A и сертификат CSA C22.2 по. 94



Настенные шкафы из листовой стали Multimount®



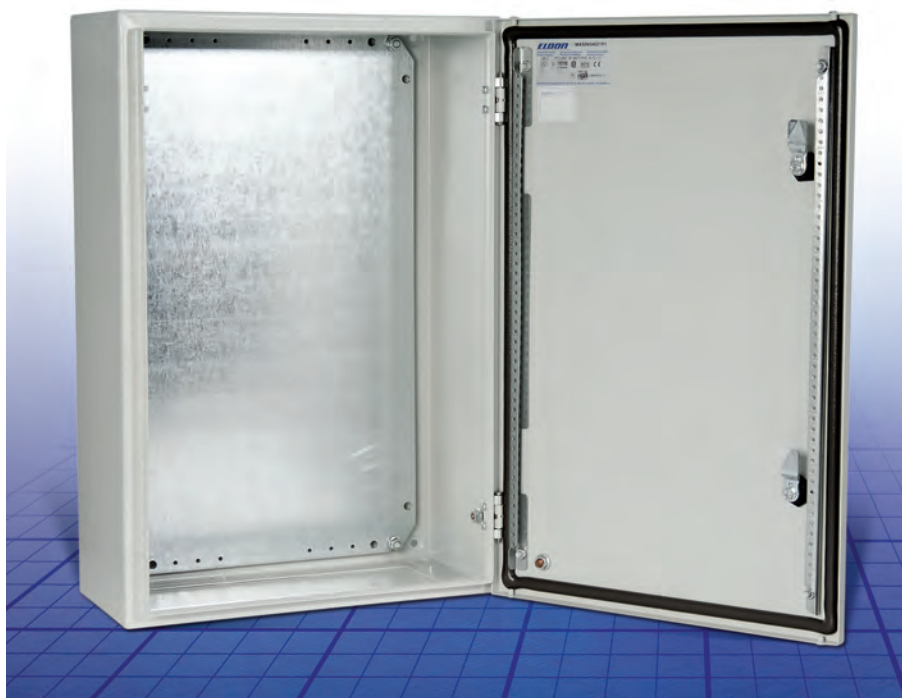
- ◆ Типичные варианты применения: обогрев, вентиляция, системы кондиционирования OEM, компактные системы управления, электрораспределение.
- ◆ Моноблочный корпус с оптимальной жесткостью и максимальной степенью защиты IP.
- ◆ Многоцелевая монтажная плата, 19" профили, поворотная рама, модульная система.
- ◆ Удобен при монтаже
- ◆ Большая полезная площадь для монтажа
- ◆ Возможны индивидуальные конфигурации
- ◆ Одобрения и сертификаты

Настенные шкафы

MAS

Навесные шкафы, однодверные

Серия шкафов Multi-Mount из листовой стали IP66 разработаны с расчетом на пользователя. Практичные, эффективные, с широким диапазоном стандартных размеров и аксессуаров, доступных со склада, шкафы серии Multi-Mount предлагают решение для различных приложений или могут быть легко скомбинированы под специфические требования.



MultiMount[®]



IP 66/NEMA 4, 12, 13
IK 10

Технические параметры

Материал: Корпус: 1,2 мм листовая сталь / 1,4 мм MAS0606021R5 / 1,5 мм MAS1008026R5 и выше, а также шкафы глубиной 400 мм. Фланцы 1,4 мм листовая сталь. Дверь: 1,2 мм листовая сталь / 1,4 мм MAS0606021R5 и выше / 1,8 мм MAS1006026R5 и выше. Монтажная плата: 2 мм оцинкованная листовая сталь.

Корпус Расфальцован и сварен по шву. Четыре отверстия диаметром 8,5 мм, в опрессовке диаметром 20,4 мм X 2 мм для циркуляции воздуха вокруг задней части шкафа при навесном монтаже.

Дверь: Плотно прилегающая, угол открывания 130°. Скрытые петли со съемным шарнирным штифтом. Петли могут быть установлены для открытия двери влево или вправо. Начиная с размера MAS0604015R5 и выше - 2 съемных монтажных профиля в двери. Плотное закрытие обеспечивается цельной полиуретановой прокладкой.

Замок: Замок с двойной бородкой для облегчения открытия двери, вставка DDB 3мм с поворотом на 90°. Шкафы высотой 1000 мм и выше снабжены трехточечным штанговым запором. Другие вставки доступны как аксессуары.

Монтажная плата: Монтажная плата размечена вертикально с интервалом 10 мм для простоты размещения оборудования. Сверху и снизу расположены отверстия для облегчения установки кабеля. Крепится на М8 пресованные сварные штифты к тыловой части шкафа. Все стороны от 800 мм и выше усилены с помощью загнутых краев. При помощи аксессуара AMG монтажная плата может быть установлена на любой глубине.

Вырезы для кабельных панелей Размещение в глубине корпуса облегчает подвод кабеля к монтажной плате.

Защита: В соответствии с IP 66 и NEMA 4, 12 и 13. Для наружной установки рекомендуется укомплектовать козырьком от дождя ARF.

Финишное покрытие: RAL 7035 структурное порошковое покрытие.

Поставка: Шкаф с панелью и двумя дверными монтажными профилями (начиная с размера MAS0604015R5). Фланш(ы) с прокладкой(ами) и винтами, пластиковый ключ DIN 3 мм ключ и монтажные аксессуары. Устройства заземления.



Настенные шкафы

MAS, IP 66/NEMA 4, 12, 13 IK 10

С монтажной платой

Габариты шкафа			Размер монтажной платы			Вырезы для кабельных фланцев				Кол-во замков	Арт.Нр.
В	Ш	Г	в	ш	г	Размер	Тип	Вырезы			
200	200	155	170	150	137	110x56	0S	1	1	MAS0202015R5	
250	200	155	220	150	137	110x56	0S	1	1	MAS0252015R5	
	250	155	220	200	137	110x56	0S	1	1	MAS0252515R5	
300	250	155	270	200	137	110x56	0S	1	1	MAS0302515R5	
		210	270	200	192	110x56	0S	1	1	MAS0302521R5	
	300	155	270	250	137	210x56	1S	1	1	MAS0303015R5	
		210	270	250	192	210x96	1	1	1	MAS0303021R5	
350	250	155	320	200	137	110x56	0S	1	1	MAS0352515R5	
400	300	155	370	250	137	210x56	1S	1	1	MAS0403015R5	
		210	370	250	192	210x96	1	1	1	MAS0403021R5	
	400	210	370	350	192	310x96	2	1	1	MAS0404021R5	
	500	210	370	450	192	410x96	3	1	1	MAS0405021R5	
	600	210	370	550	192	510x96	4	1	1	MAS0406021R5	
500	300	210	470	250	192	210x96	1	1	1	MAS0503021R5	
	400	155	470	350	137	310x56	2S	1	1	MAS0504015R5	
		210	470	350	192	310x96	2	1	1	MAS0504021R5	
		260	470	350	242	310x96	2	1	1	MAS0504026R5	
		300	470	350	282	310x96	2	1	1	MAS0504030R5	
	500	210	470	450	192	410x96	3	1	1	MAS0505021R5	
	300	470	450	282	410x96	3	1	1	1	MAS0505030R5	
600	400	155	570	350	137	310x56	2S	1	2	MAS0604015R5	
		210	570	350	192	310x96	2	1	2	MAS0604021R5	
		260	570	350	242	310x96	2	1	2	MAS0604026R5	
		300	570	350	282	310x96	2	1	2	MAS0604030R5	
	500	155	570	450	137	410x56	3S	1	2	MAS0605015R5	
		210	570	450	192	410x96	3	1	2	MAS0605021R5	
		260	570	450	242	410x96	3	1	2	MAS0605026R5	
		300	570	450	282	410x96	3	1	2	MAS0605030R5	
	600	210	570	550	192	510x96	4	1	2	MAS0606021R5	
		300	570	550	282	510x96	4	1	2	MAS0606030R5	
		400	570	550	382	510x96	4	1	2	MAS0606040R5	
	800	300	570	750	282	310x96	2	2	2	MAS0608030R5	
700	500	210	670	450	192	410x96	3	1	2	MAS0705021R5	
		260	670	450	242	410x96	3	1	2	MAS0705026R5	
800	400	300	770	350	282	310x96	2	1	2	MAS0804030R5	
	600	210	770	550	192	510x96	4	1	2	MAS0806021R5	
		260	770	550	242	510x96	4	1	2	MAS0806026R5	
		300	770	550	282	510x96	4	1	2	MAS0806030R5	
		400	770	550	382	510x96	4	1	2	MAS0806040R5	
	800	210	770	750	192	310x96	2	2	2	MAS0808021R5	
		300	770	750	282	310x96	2	2	2	MAS0808030R5	
		400	770	750	382	310x96	2	2	2	MAS0808040R5	
1000	600	260	970	550	242	510x96	4	1	1*	MAS1006026R5	
		300	970	550	282	510x96	4	1	1*	MAS1006030R5	
	800	260	970	750	242	310x96	2	2	1*	MAS1008026R5	
		300	970	750	282	310x96	2	2	1*	MAS1008030R5	
		400	970	750	382	310x96	2	2	1*	MAS1008040R5	
1200	600	300	1170	550	282	510x96	4	1	1*	MAS1206030R5	
	800	300	1170	750	282	310x96	2	2	1*	MAS1208030R5	
		400	1170	750	382	310x96	2	2	1*	MAS1208040R5	

* 3-х точечный штанговый запор

Настенные шкафы

MAS, IP 66/NEMA 4, 12, 13 IK 10

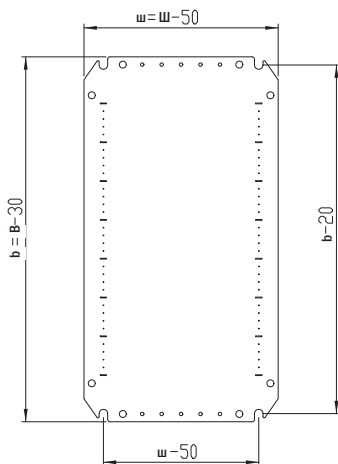
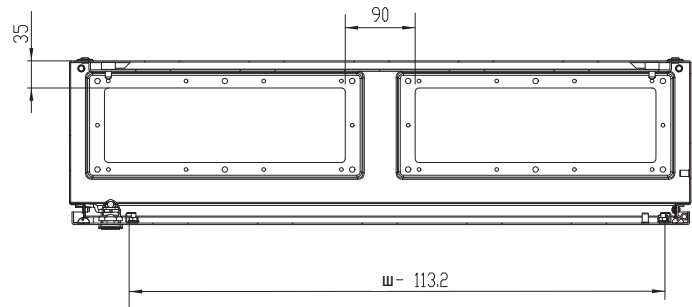
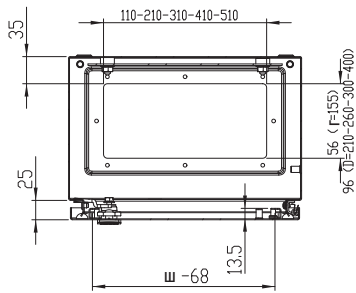
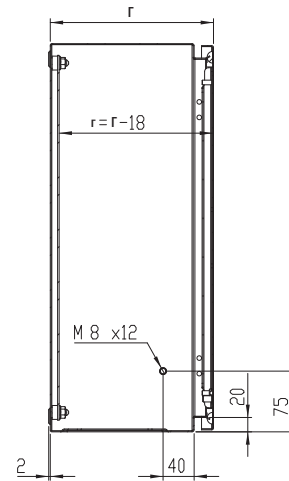
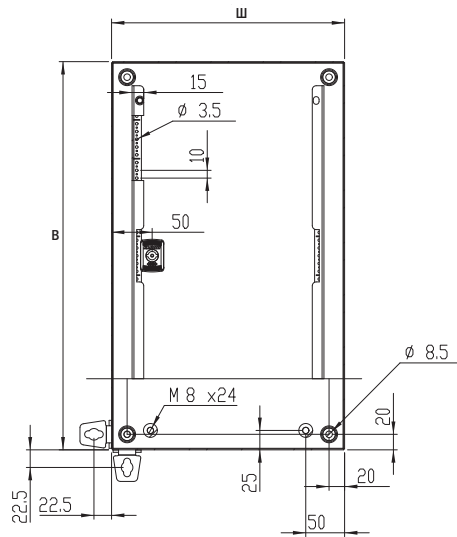
Без монтажной платы

Габариты шкафа			Вырезы для кабельных фланцев			Кол-во замков	Арт.Нр.
В	Ш	Г	Размер	Тип	Вырезы		
200	200	155	110x56	0S	1	1	MAS0202015PER5
250	200	155	110x56	0S	1	1	MAS0252015PER5
	250	155	110x56	0S	1	1	MAS0252515PER5
300	250	155	110x56	0S	1	1	MAS0302515PER5
		210	110x56	0S	1	1	MAS0302521PER5
	300	155	210x56	1S	1	1	MAS0303015PER5
		210	210x96	1	1	1	MAS0303021PER5
350	250	155	110x56	0S	1	1	MAS0352515PER5
400	300	155	210x56	1S	1	1	MAS0403015PER5
		210	210x96	1	1	1	MAS0403021PER5
	400	210	310x96	2	1	1	MAS0404021PER5
	500	210	410x96	3	1	1	MAS0405021PER5
	600	210	510x96	4	1	1	MAS0406021PER5
500	300	210	210x96	1	1	1	MAS0503021PER5
	400	155	310x56	2S	1	1	MAS0504015PER5
		210	310x96	2	1	1	MAS0504021PER5
		260	310x96	2	1	1	MAS0504026PER5
		300	310x96	2	1	1	MAS0504030PER5
	500	210	410x96	3	1	1	MAS0505021PER5
		300	410x96	3	1	1	MAS0505030PER5
600	400	155	310x56	2S	1	2	MAS0604015PER5
		210	310x96	2	1	2	MAS0604021PER5
		260	310x96	2	1	2	MAS0604026PER5
		300	310x96	2	1	2	MAS0604030PER5
	500	155	410x56	3S	1	2	MAS0605015PER5
		210	410x96	3	1	2	MAS0605021PER5
		260	410x96	3	1	2	MAS0605026PER5
		300	410x96	3	1	2	MAS0605030PER5
	600	210	510x96	4	1	2	MAS0606021PER5
		300	510x96	4	1	2	MAS0606030PER5
		400	510x96	4	1	2	MAS0606040PER5
	800	300	310x96	2	2	2	MAS0608030PER5
700	500	210	410x96	3	1	2	MAS0705021PER5
		260	410x96	3	1	2	MAS0705026PER5
800	400	300	310x96	2	1	2	MAS0804030PER5
	600	210	510x96	4	1	2	MAS0806021PER5
		260	510x96	4	1	2	MAS0806026PER5
		300	510x96	4	1	2	MAS0806030PER5
		400	510x96	4	1	2	MAS0806040PER5
	800	210	310x96	2	2	2	MAS0808021PER5
		300	310x96	2	2	2	MAS0808030PER5
		400	310x96	2	2	2	MAS0808040PER5
1000	600	260	510x96	4	1	1*	MAS1006026PER5
		300	510x96	4	1	1*	MAS1006030PER5
	800	260	310x96	2	2	1*	MAS1008026PER5
		300	310x96	2	2	1*	MAS1008030PER5
		400	310x96	2	2	1*	MAS1008040PER5
1200	600	300	510x96	4	1	1*	MAS1206030PER5
	800	300	310x96	2	2	1*	MAS1208030PER5
		400	310x96	2	2	1*	MAS1208040PER5

* 3-х точечный штанговый запор



Габариты



Настенные шкафы

MAD

Навесные шкафы, листовая сталь, двухдверные

Навесные шкафы серии Multi-Mount из листовой стали доступны и с двухстворчатыми дверьми, соответствуют степени защиты IP55. Поставляются 5 типоразмеров и ряд аксессуаров. Стандартная окраска RAL7035, также другие цвета и размеры под заказ.



MultiMount®



IP 55 / NEMA 12, 13
IK 10

Технические параметры

Материал: Корпус: 1,4 мм листовая сталь MAD0608030R5 / 1,5 мм MAD1001030R5 и выше. Фланец: 1,4 мм листовая сталь. Двери: 1,4 мм листовая сталь / 1,8 мм MAD0801230R5 и выше. Монтажная плата: 2 мм оцинкованная сталь листовая / 2,5 мм MAD1001030R5 и выше.

Корпус Расфальцован и сварен по шву. Четыре отверстия диаметром 8,5 мм, в опрессовке диаметром 20,4 мм X 2 мм для циркуляции воздуха вокруг задней части шкафа при настенном монтаже.

Дверь: Плотно прилегающая, угол открывания 130°. Скрытые петли с фиксированными штифтами. Два съемных монтажных профиля в правосторонней двери. Плотное закрытие обеспечивается целиковой полиуретановой прокладкой.

Замок: Замок с двойной бородкой для облегчения открытия двери, вставка 3 мм DIN с поворотом на 90°. Трехточечный штанговый запор. Другие вставки доступны как аксессуары.

Монтажная плата: Монтажная плата размечена вертикально с интервалом 10 мм для простоты размещения оборудования.

Сверху и снизу расположены отверстия для облегчения установки кабеля. Крепится на М8 пресованные сварные штифты к тыловой части шкафа. Все стороны от 800 мм и выше усилены с помощью загнутых краев. При помощи аксессуара AMG монтажная плата может быть установлена на любой глубине.

Вырезы для кабельных панелей Размещение в глубине корпуса облегчает подвод кабеля к монтажной плате.

Защита: В соответствии с IP 55 и NEMA 12. Для наружной установки рекомендуется укомплектовать козырьком от дождя ARF и принять во внимание антикоррозионную стойкость.

Финишное покрытие: RAL 7035 структурное порошковое покрытие.

Поставка: Шкаф с дверью и двумя дверными монтажными профилями на правой двери. Фланец(ы) с прокладкой(ми) и винтами, пластиковый ключ 3мм DIN и монтажные аксессуары. Устройства заземления.



Настенные шкафы

MAD, IP 55 / NEMA 12,13 IK 10

С монтажной платой

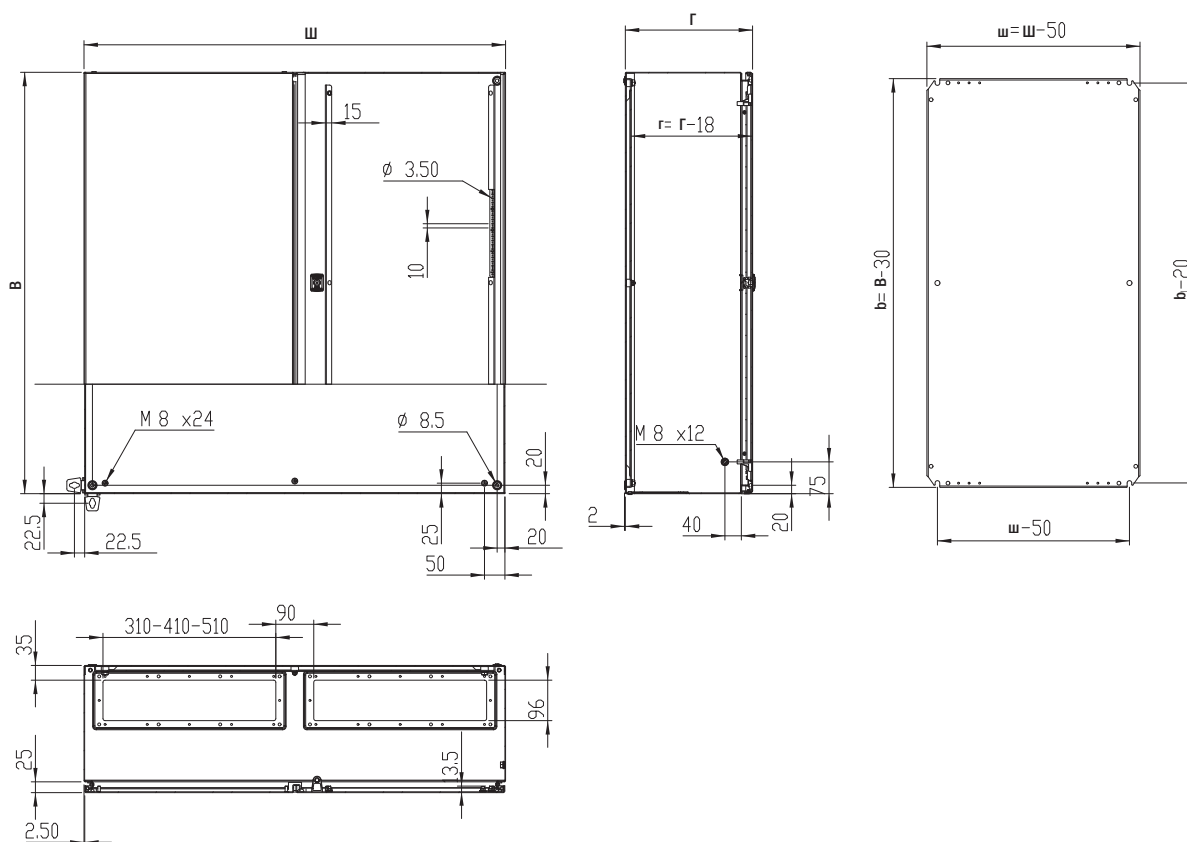
Габариты шкафа			Размер монтажной платы			Вырезы для кабельных фланцев				
В	Ш	Г	в	ш	d	Размер	Тип	Вырезы	Кол-во замков	Арт.Нр.
600	800	300	570	750	282	310x96	2	2	1*	MAD0608030R5
800	1200	300	770	1150	282	510x96	4	2	1*	MAD0801230R5
1000	1000	300	970	950	282	410x96	3	2	1*	MAD1001030R5
1200	1000	300	1170	950	282	410x96	3	2	1*	MAD1201030R5
1400	1000	300	1370	950	282	410x96	3	2	1*	MAD1401030R5

Без монтажной платы

Габариты шкафа			Вырезы для кабельных фланцев				
В	Ш	Г	Размер	Тип	Вырезы	Кол-во замков	Арт.Нр.
600	800	300	310x96	2	2	1*	MAD0608030PER5
800	1200	300	510x96	4	2	1*	MAD0801230PER5
1000	1000	300	410x96	3	2	1*	MAD1001030PER5
1200	1000	300	410x96	3	2	1*	MAD1201030PER5
1400	1000	300	410x96	3	2	1*	MAD1401030PER5

* 3-х точечный штанговый запор

Габариты

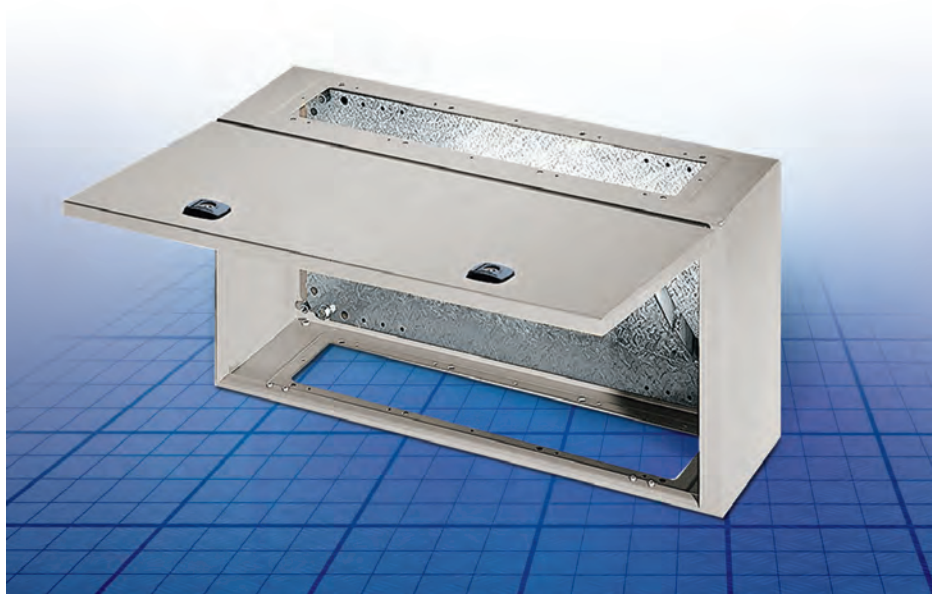


Настенные шкафы

MAP

Навесная секция, листовая сталь

MAP - это универсальные шкафы для применения как отдельностоящие конструкции, так и совместно с MAS/MAD в качестве кабельной секции.



MultiMount®



IP 66 / NEMA 4, 12, 13
IK 10

Технические параметры

Материал: Корпус: 1,4 мм листовая сталь. Дверь: 1,4 мм листовая сталь. Монтажная плата: 2 мм оцинкованная листовая сталь.

Корпус Расфальцован и сварен по шву. Четыре отверстия диаметром 8,5 мм в опрессовке диаметром 20,4 мм X 2 мм для циркуляции воздуха вокруг задней части шкафа при настенном монтаже.

Фронтальная панель: Плотно прилегающая, с углом открытия 90° и механическим фиксатором. Скрытые петли могут быть установлены для открытия вверх или вниз. Один съемный монтажный профиль со стороны петли. Плотное закрытие обеспечивается целиковой полиуретановой прокладкой.

Замок: Замок с двойной бородкой для облегчения открытия двери, вставка 3 мм DIN с поворотом на 90°. Другие вставки доступны как аксессуары.

Монтажная плата: Монтажная плата размечена вертикально с интервалом 10 мм для простоты размещения оборудования. Сверху и снизу расположены отверстия для крепления кабеля.

Крепится на M8 запрессованные сварные штифты к задней части шкафа. Все стороны от 800 мм и выше усилены с помощью загнутых краев. При помощи аксессуара AMG монтажная плата может быть установлена на любой глубине.

Вырезы для кабельных панелей В верхней и нижней части. Установленная в глубине задней части шкафа, позволяет облегчить подвод кабеля к монтажной плате. Фланцы (AF) и прокладки (AG) не прилагаются. Используются фланцы серии MAS или MAD.

Защита: Смонтированный отдельный шкаф соответствует IP66 и NEMA 4, 12, 13, при условии, что установлены фланцы и прокладки, поставляемые как аксессуары. При использовании MAS или MAD соответствует IP55 и NEMA 12. Для наружной установки рекомендуется укомплектовать козырьком от дождя ARF.

Финишное покрытие: RAL 7035 структурное порошковое покрытие.

Поставка: Шкаф с панелью и одним дверным монтажным профилем. Пластиковый ключ DIN 3 мм и монтажные аксессуары. Устройства заземления.



Настенные шкафы

МАР, IP 66 / NEMA 4, 12, 13 IK 10

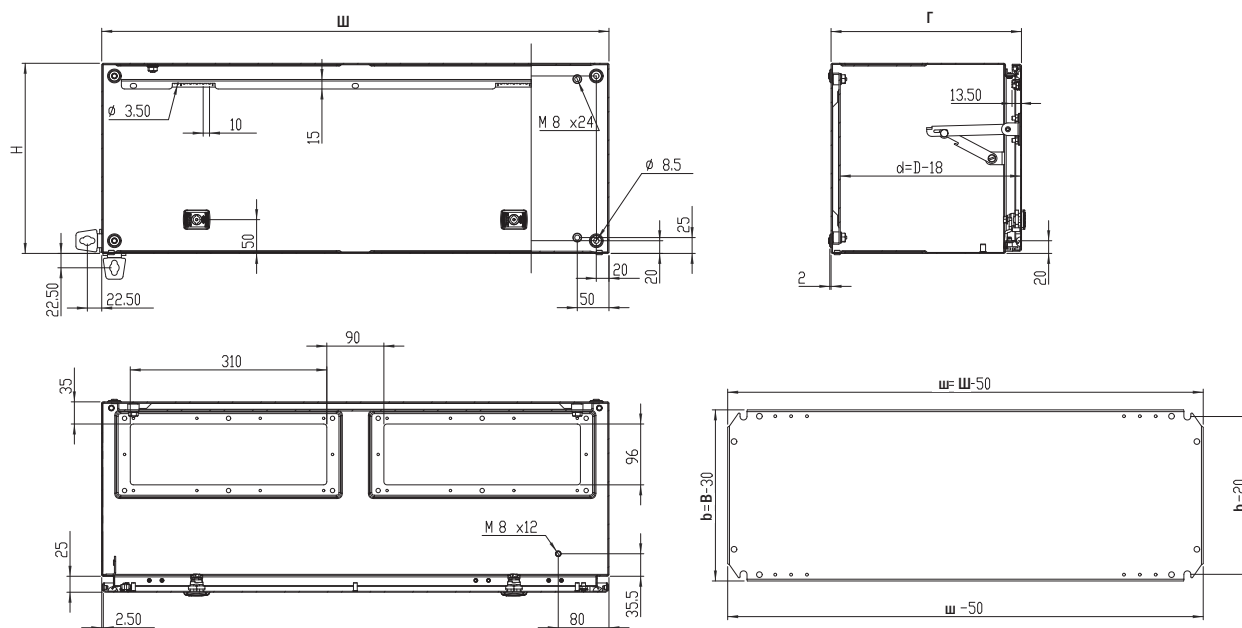
С монтажной платой

Габариты шкафа			Размер монтажной платы			Вырезы для кабельных фланцев					Арт.Нр.
В	Ш	Г	в	ш	г	Размер	Тип	Вырезы	Кол-во замков		
300	600	300	270	550	282	510x96	4	1 + 1	2	МАР0306030R5	
	800	300	270	750	282	310x96	2	2 + 2	2	МАР0308030R5	
	1000	300	270	950	282	410x96	3	2 + 2	2	МАР0310030R5	
	1200	300	270	1150	282	510x96	4	2 + 2	2	МАР0312030R5	

Без монтажной платы

Габариты шкафа			Вырезы для кабельных фланцев					Арт.Нр.
В	Ш	Г	Размер	Тип	Вырезы	Кол-во замков		
300	600	300	510x96	4	1 + 1	2	МАР0306030PER5	
	800	300	310x96	2	2 + 2	2	МАР0308030PER5	
	1000	300	410x96	3	2 + 2	2	МАР0310030PER5	
	1200	300	510x96	4	2 + 2	2	МАР0312030PER5	

Габариты



Навесные шкафы из нержавеющей стали Eldon MultiMount®

Техническая информация

Жесткий корпус сформован из шлифованной нержавеющей стали AISI 304/AISI 316 L толщиной 1/1,5 мм. Углы шкафа сформированы таким образом, что бы избежать скопления влаги на прокладке. Дверь выполнена из шлифованной нержавеющей стали AISI 304/ AISI 316 L толщиной 1,5/2 мм, к ней приварены штифты М6 для фиксации профилей ММДР (аксессуары) для удобной установки кабельных аксессуаров, профилей и т. п. Корпус и дверь имеют штифты М8 для заземления.

Корпуса подвергаются тонкой финишной шлифовке для придания профессионального и эстетичного вида. Финишная шлифовка выполняется с зернистостью 240 (в среднем 0,5 микрон), что делает корпус подходящим под требования пищевой индустрии (НАССР).

Шкаф состоит из двух частей: корпус и дверь. Дверь оснащается двумя или тремя петлями из нержавеющей стали и предоставляет угол открытия 130 град. Петли не видны в закрытом положении и оснащаются вставными штифтами. Навеска двери левосторонняя и может быть сменена. Одиночная дверь имеет одно, двух и трехточечный замок, двухстворчатая дверь оснащается трехточечной системой штанговых запоров. На двери наносится литая полиуретановая уплотнительная прокладка. Хромированный замок с двойной бородкой 3 мм Eldon с углом поворота 90 град. может быть оснащен другой вставкой.

Дверь не пересекается с внутренним пространством шкафа, которое в полной мере может использоваться для монтажа оборудования.

Монтажная плата может оснащаться оборудованием вне шкафа. Она устанавливается в корпус:

- Или рядом с задней стенкой шкафа
- Или с использованием набора регулировки глубины установки.

Монтажная плата размечена с шагом 10 мм для удобства монтажа оборудования и отверстиями в верхней и нижней части для фиксации кабеля.

Следуя ЭМС предписаниям, монтажная плата изготавливается из оцинкованной стали толщиной 2-2,5 мм. МП служит для уравнивания электрических потенциалов деталей шкафа.

Шкаф имеет максимальную степень защиты IP 66- IK 10 согласно IEC 60529 и NBN G20-001 (IP55-IK10 для шкафов с двухстворчатой дверью и шкафов с обзорной дверью). При использовании внутренней двери, модульной панели или 19" поворотной рамы гарантируется степень защиты IP20 внутри шкафа.. Соответствует NEMA 4x, 12 и 13.

Возможность установки дополнительной крыши является оптимальным решением при агрессивных условиях окружающей среды.

Шкаф имеет одобрения UL, UL стандарт 508 и сертификат CSA C22.2 no. 94.



Навесные шкафы из нержавеющей стали Eldon MultiMount®



- ◆ Углы шкафа сформированы таким образом, что бы избежать скопления влаги на прокладке.
- ◆ Тонкая шлифовка поверхности (240).
- ◆ Резьбовые штифты для фиксации комплектующих.
- ◆ Цельная полиуретановая прокладка позволяет достичь высокой степени защиты IP.
- ◆ Съёмные петли предоставляют угол открытия 130 град.
- ◆ Многоцелевое использование: монтажная плата, 19" профили, поворотная рама.
- ◆ Жесткий моноблочный корпус.
- ◆ Одобрения и сертификаты.

Настенные шкафы

ASR

Однодверные навесные шкафы из нержавеющей стали

Серия Eldon ASR IP66 предлагает решение для особых условий окружающей среды, с высокими требованиями к коррозионной стойкости. Изготовленные из шлифованной нержавеющей стали AISI 304. Шкафы ASR - это идеальные корпуса для жестких условий окружающей среды, таких как в пищевой или химической промышленности.



MULTIMOUNT®



IP 66/NEMA 4X, 12, 13
IK10

Технические параметры

Материал: Шлифованная нержавеющая сталь AISI 304/AISI 316L (по запросу). Корпус: 1,0 мм / 1,5 мм ASR0406021 и выше. Двери: 1,0 / 1,5 мм ASR0406021 и выше, 2,0 мм ASR10083 и выше. Монтажная плата 2,0 мм, оцинкованная листовая сталь.

Рама: Корпус - моноблок. Расфальцован и сварен по шву. С отметками для дверных петель и настенного крепежа.

Дверь: Изготовлен из одного листа. Угол открытия 130°. Скрытые съемные петельные штифты. Внутри двери находятся четыре приваренных штифта для крепления. Возможна правая или левая навеска двери. Герметизация обеспечивается с помощью цельковой литой полиуретановой прокладки.

Замок: Хромированный замок 3 мм DIN с поворотом на 90° и антивибрационным механизмом. Шкафы высотой 1000 мм оснащены запором с трехточечной фиксацией. Замок из нержавеющей стали или иного материала доступны как аксессуары.

Монтажная плата: Закрепляемая на штифты M8, приваренные к задней части шкафа. В шкафах высотой или шириной 800 мм и более, монтажная плата имеет фальцы на

всех четырех сторонах для повышения жесткости. Используя аксессуар AMG, монтажная плата может быть закреплена в любой позиции по глубине.

Доступ кабеля: В целях улучшения герметичности, в стандартном исполнении корпуса отсутствуют отверстия для фланцев.

Защита: В соответствии с IP 66 и NEMA 4X, 12 и 13, IK10

Финишное покрытие: Наружная сторона корпуса и двери: 240s шлифованная (~ 0,5 мкм). (Возможны другие градировки под заказ)

Поставка: Монтажная плата в комплекте с монтажными аксессуарами и заводским заземлением. Упаковка из многократно используемого картона.

Дополнительная информация: Для применений в агрессивной окружающей среде или на улице рекомендуется использование терморегулирующего оборудования, вентиляционных отверстий и дождезащитных козырьков. Аксессуары и дополнительную информацию Вы найдете в разделах "Общие аксессуары" и "Техническая информация" каталога.



Настенные шкафы

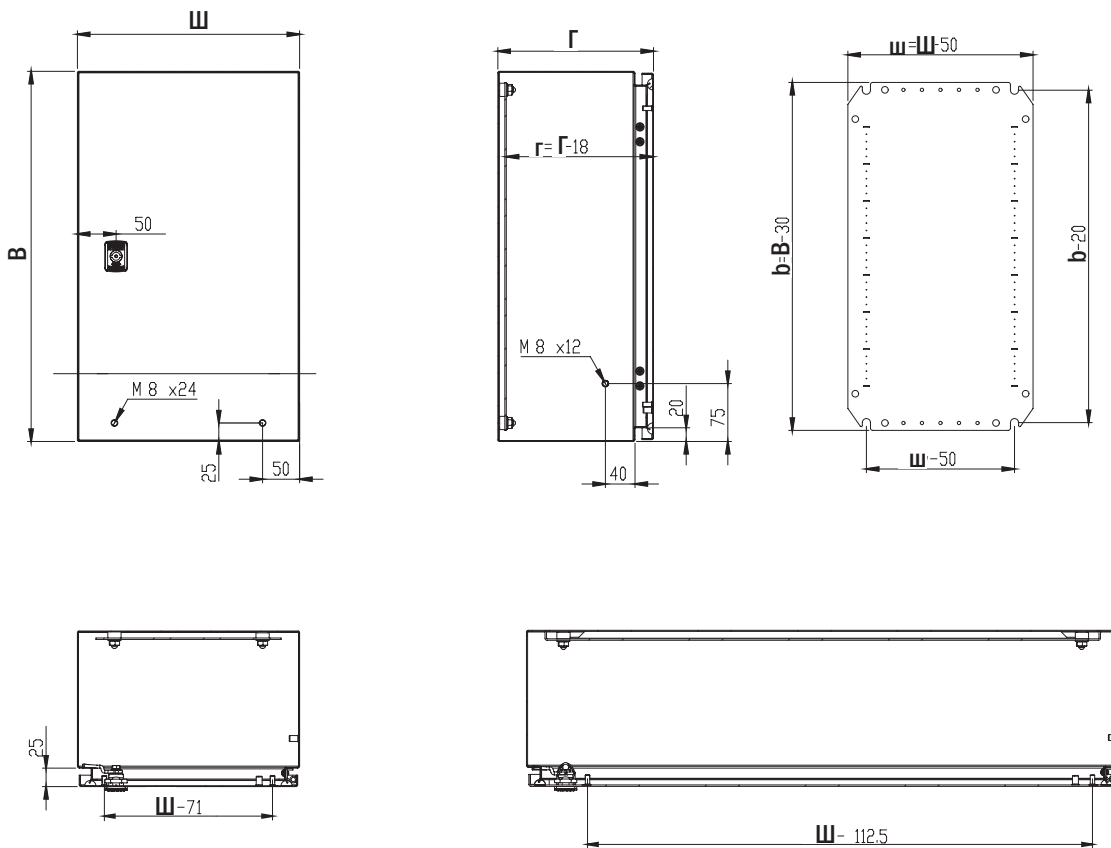
ASR, IP 66/NEMA 4X, 12, 13, IK10

С монтажной платой

Габариты шкафа			Размер монтажной платы		Кол-во замков	Полезная глубина	Вес	Арт. Нр. AISI 304	Арт. Нр. AISI 316L
В	Ш	Г	в	ш					
180	240	150	150	190	1	130	2,5	ASR0182415	ASR0182415-316
240	240	150	210	190	1	130	3,2	ASR0242415	ASR0242415-316
	360	150	210	310	1	130	5,0	ASR0243615	ASR0243615-316
300	200	150	270	150	1	130	4,5	ASR0302015	ASR0302015-316
360	240	150	330	190	1	130	5,0	ASR0362415	ASR0362415-316
400	300	150	370	250	1	130	8,3	ASR0403015	ASR0403015-316
	400	210	370	350	1	190	11,2	ASR0404021	ASR0404021-316
	600	210	370	550	1	190	15,8	ASR0406021	ASR0406021-316
500	400	210	470	350	2	190	16,0	ASR0504021	ASR0504021-316
	500	210	470	450	2	190	17,0	ASR0505021	ASR0505021-316
600	400	210	570	350	2	190	15,8	ASR0604021	ASR0604021-316
	600	210	570	550	2	190	22,2	ASR0606021	ASR0606021-316
		300	570	550	2	280	25,2	ASR0606030	ASR0606030-316
	800	300	570	750	2	280	32,4	ASR0608030	ASR0608030-316
800	600	210	770	550	2	190	28,6	ASR0806021	ASR0806021-316
		300	770	550	2	280	32,3	ASR0806030	ASR0806030-316
	800	300	770	750	2	280	42,0	ASR0808030	ASR0808030-316
1000	800	300	970	750	1*	280	51,5	ASR1008030	ASR1008030-316
1200	800	300	1170	750	1*	280	59,5	ASR1208030	ASR1208030-316
		400	1170	750	1*	380	62,3	ASR1208040	ASR1208040-316
1400	800	400	1370	750	1*	380	78,1	ASR1408040	ASR1408040-316

*3 точечная система замков

Габариты

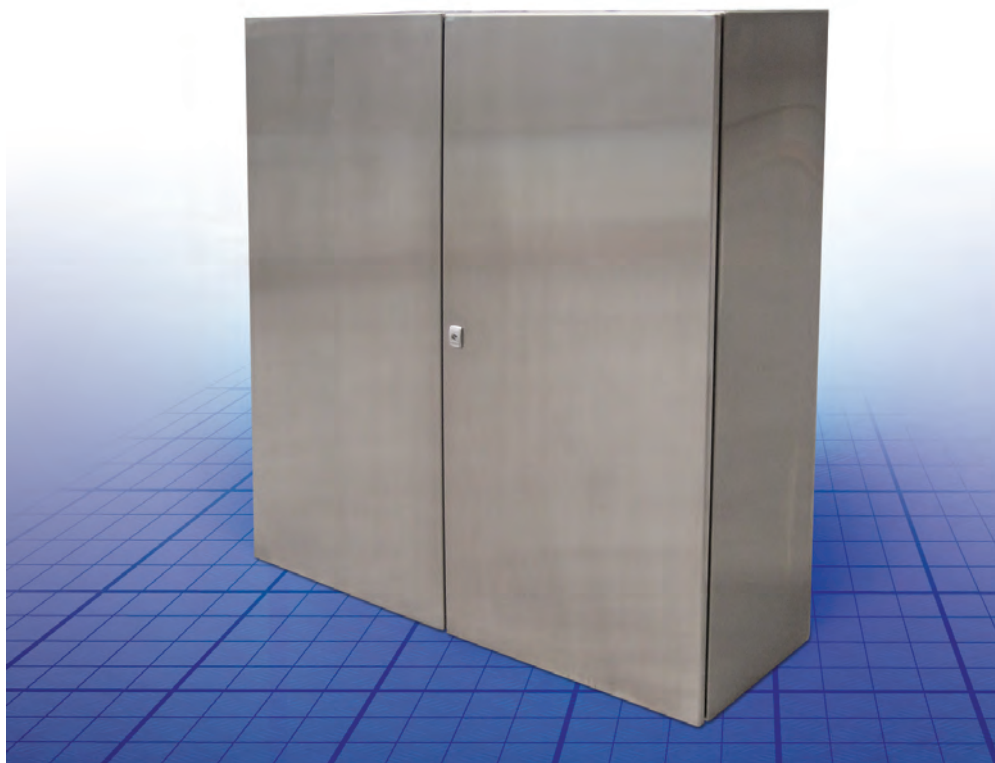


Настенные шкафы

ADR

Двухдверный шкаф из нержавеющей стали.

Серия Eldon ADR IP55 является идеальным решением для жестких условий окружающей среды, с высокой коррозионной стойкостью. Изготовленные из нержавеющей стали AISI 304 шкафы ADR - идеальное решение для пищевой или химической промышленности.



MultiMount®



IP 55/NEMA 12, 13
IK10

Технические параметры

Материал: Шлифованная нержавеющая сталь 304 S15.
Корпус: 1,5 мм. Дверь: 2,0 мм. Нержавеющая сталь марки 316 под заказ. Монтажная плата: 2,5 мм оцинкованная листовая сталь.

Корпус Корпус - моноблок. Расфальцован и сварен по шву. С отметками для дверных петель и настенного крепежа.

Дверь: Изготовлен из одного листа. Угол открытия 130°. Скрытые съемные петельные штыри. Внутри двери находятся четыре приваренных штифта для крепления профилей. Герметизация обеспечивается с помощью цельковой литой полиуретановой прокладки.

Замок: Хромированный замок с двойной бородкой 3 мм DIN Eldon с поворотом на 90° и антивибрационным механизмом. 3-точечный штанговый запор. Замок из нержавеющей стали или иного материала доступны как аксессуары.

Монтажная плата: Закрепляется на штифты M8, приваренные к тыловой части шкафа.

В шкафах высотой или шириной 800 мм и более, монтажная плата имеет фальцы со всех четырех сторон для повышения жесткости. Используя аксессуар AMG, можно регулировать глубину установки монтажной платы.

Финишное покрытие: Наружная сторона корпуса и двери: 240s шлифованная (~ 0,5 мкм). (Возможны другая градуировка и структура поверхности под заказ)

Защита: В соответствии с IP55 и NEMA 12, IK10.

Поставка: Монтажная плата в комплекте с монтажными аксессуарами и заводским заземлением. Упаковка из многократно используемого картона.

Дополнительная информация: Использование терморегулирующего оборудования, вентиляционных отверстий и дождезащитных козырьков рекомендуется для применения в агрессивных средах или на улице. Аксессуары и дополнительную информацию Вы найдете в разделах "Общие аксессуары" и "Техническая информация" каталога.



Настенные шкафы

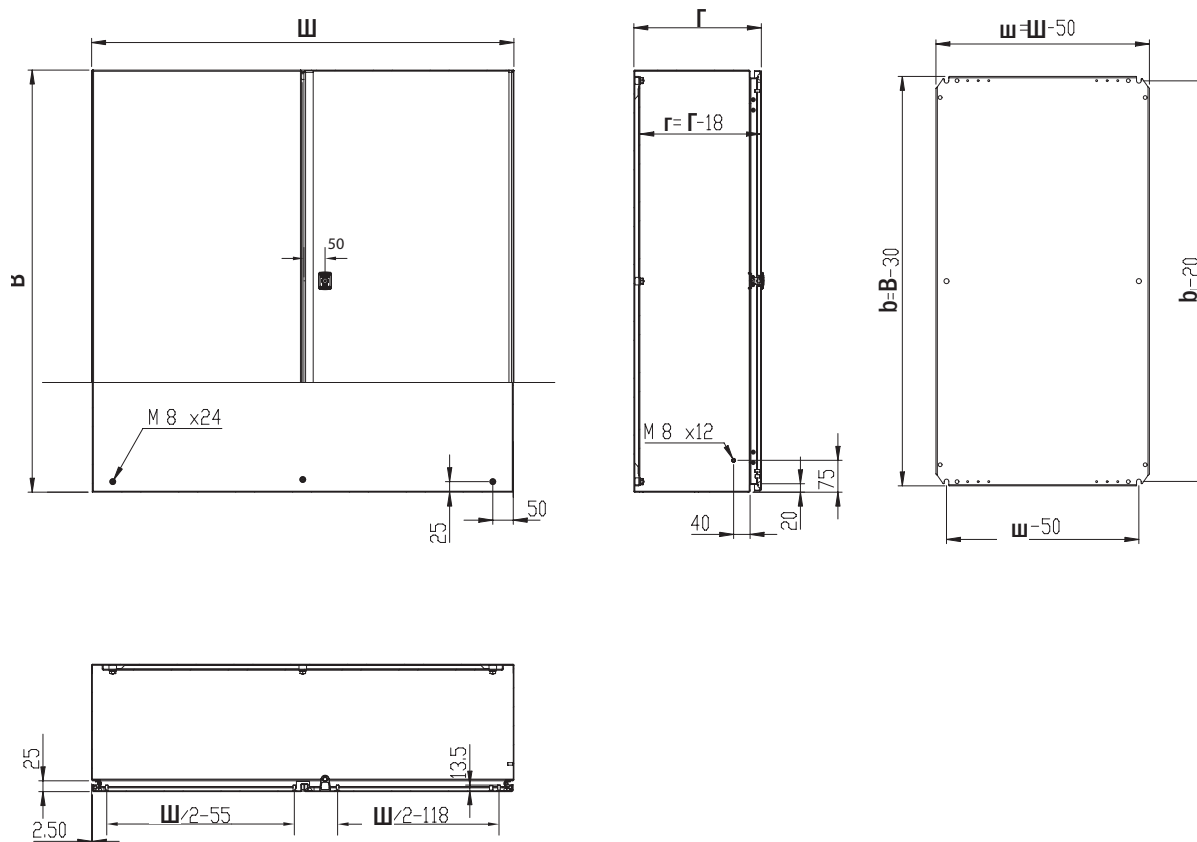
ADR, IP 55/NEMA 12, 13, IK10

С монтажной платой

Габариты шкафа			Размер монтажной платы		Кол-во замков	Полезная глубина	Вес	Арт. Нр. AISI 304	Арт. Нр. AISI 316L
В	Ш	Г	в	ш					
1000	1000	300	970	950	1*	280	59,5	ADR1001030	ADR1001030-316
	1200	300	970	1150	1*	280	69,7	ADR1001230	ADR1001230-316

* 3-х точечный штанговый запор.

Габариты

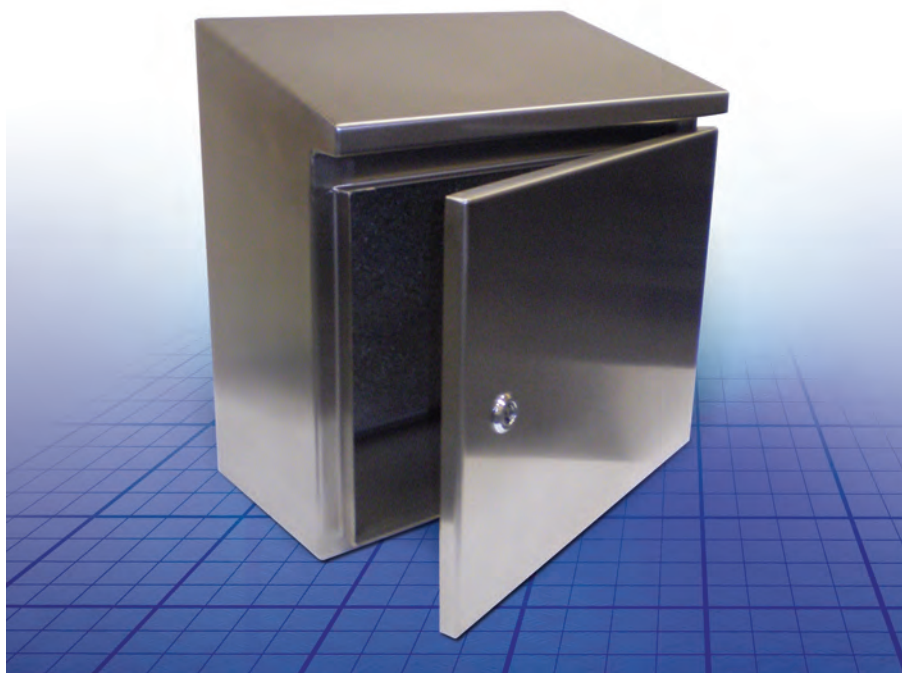


Настенные шкафы

AFS

Навесные шкафы из нержавеющей стали со встроенной наклонной крышей от дождя, IP66

Серия Eldon AFS IP66 является решением для особых условий окружающей среды. Встроенная наклонная крыша придает дополнительную защиту от прогикновения влаги. Изготовленные из нержавеющей стали AISI 304, полированные шкафы AFS пригодны для жестких условий окружающей среды, таких как в пищевой или химической промышленности. Со встроенной наклонной крышей, AFS могут использоваться как мини-консоли.



IP 66/NEMA4x ,12,13
IK 10

Технические параметры

Материал: Шлифованная нержавеющая сталь AISI 304.

Корпус: 1,5 мм. Дверь: 1,5 мм/для AFS10083 и выше - 2,0 мм. Нержавеющая сталь марки 316 под заказ. Монтажная плата: 2,0 мм оцинкованная листовая сталь.

Корпус Верхняя часть корпуса укомплектована наклонной крышей с углом наклона вперед между 8 и 20 градусами, с 10 мм выступом, защищающим дверь от попадания влаги. Расфальцован и сварен по шву.

Дверь: Изготовлен из одного листа. Угол открытия 130°. Скрытые съемные петельные штыри для открывания двери влево или вправо. Герметизация обеспечивается с помощью цельковой литой полиуретановой прокладки. На внутренней стороне двери расположены дополнительно 4 болта/штифта для крепления дополнительных профилей.

Замок: Хромированный замок 3 мм DIN с двойной бородкой и поворотом на 90°. Замок из нержавеющей стали или иного материала доступны по запросу.

Монтажная плата: Закрепляемая на штифты M8, приваренные к тыловой части шкафа.

В шкафах высотой или шириной 800 мм и более, монтажная плата имеет фальцы со всех четырех сторон для повышения жесткости. Используя аксессуар AMG, можно регулировать глубину установки монтажной платы.

Доступ кабеля: В стандартном исполнении отсутствуют отверстия для фланцев, благодаря чему увеличивается герметичность корпуса в соответствии с НАССР - стандартом.

Защита: В соответствии с IP 66 и NEMA 4X, 12, 13, IK10
Финишное покрытие: Наружная сторона корпуса и двери: 240s шлифованная нержавеющая сталь (~ 0,5 мкм). (Возможны другие градуировки под заказ)

Поставка: Монтажная плата в комплекте с монтажными аксессуарами и заводским заземлением. Упаковка из многократно используемого картона.

Дополнительная информация: Использование оборудования климатизации, вентиляционных отверстий и дождезащитных козырьков рекомендуется для применения в агрессивных средах или на улице. Аксессуары и дополнительную информацию Вы найдете в разделах "Общие аксессуары" и "Техническая информация" каталога.



Настенные шкафы

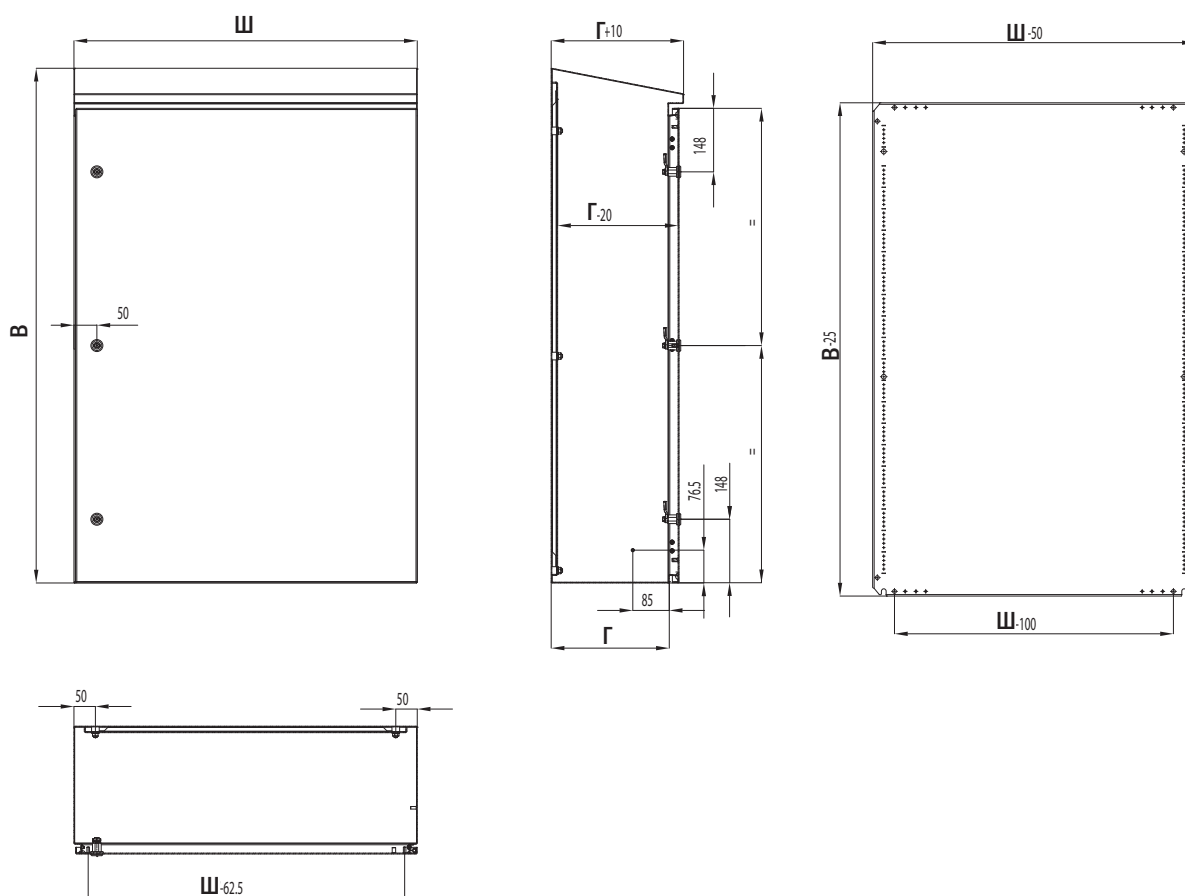
AFS, IP 66/NEMA4x ,12,13, IK 10

С монтажной платой

Габариты шкафа			Размер монтажной платы		Кол-во замков	Полезная глубина	Вес	Арт. Нр. AISI 304	Арт. Нр. AISI 316L
В	Ш	Г	в	ш					
300	200	155	275	150	1	135	5,6	AFS03021	AFS03021-316*
400	300	155	375	250	1	135	8,3	AFS04031	AFS04031-316*
	400	210	375	350	1	190	11,2	AFS04042	AFS04042-316*
500	600	210	375	550	1	190	15,8	AFS04062	AFS04062-316*
	500	500	210	475	450	1	190	17,0	AFS05052
600	400	210	575	350	2	190	15,8	AFS06042	AFS06042-316*
	600	210	575	550	2	190	22,2	AFS06062	AFS06062-316*
800	300	575	550	2	280	25,2	AFS06063	AFS06063-316*	
	800	300	575	750	2	280	32,4	AFS06083	AFS06083-316*
800	600	210	775	550	2	190	28,6	AFS08062	AFS08062-316*
	300	775	550	2	280	32,3	AFS08063	AFS08063-316*	
800	210	775	750	2	190	37,2	AFS08082	AFS08082-316*	
	300	775	750	2	280	42,0	AFS08083	AFS08083-316*	
1000	800	300	975	750	3	280	51,5	AFS10083	AFS10083-316*
1200	600	300	1175	550	3	280	48,5	AFS12063	AFS12063-316*
	800	300	1175	750	3	280	59,5	AFS12083	AFS12083-316*
1400	400	1175	750	3	380	62,3	AFS12084	AFS12084-316*	
	800	400	1375	750	3	380	78,1	AFS14084	AFS14084-316*

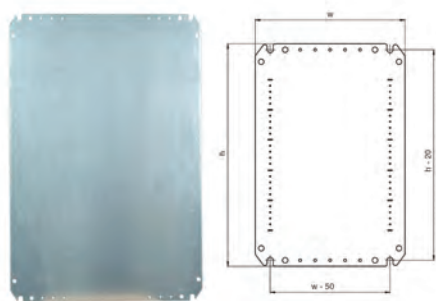
Для заказа шкафа из нержавеющей стали более высокого класса - 316, пожалуйста, добавьте 316 к каталожному номеру, например AFS 03021-316, срок поставки по запросу.

Габариты



Настенные шкафы аксессуары

AMP, Монтажная плата

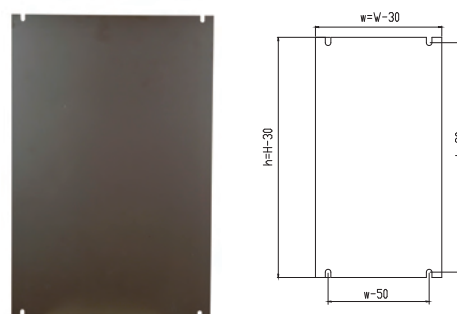


Описание: Стандартная стальная монтажная плата для шкафов Multimount. Все края МП шириной от 800 мм усилены загибами. Позиция расположения по глубине достигается с помощью аксессуара AMG.

Материал: Оцинкованная сталь.

Кол-во в упаковке: 1 шт.

AMI, Изолированная монтажная плата



Описание: Изолированная монтажная плата для шкафов Multi-Mount®. Позиция расположения по глубине достигается с помощью аксессуара AMG.

Материал: Бакелит

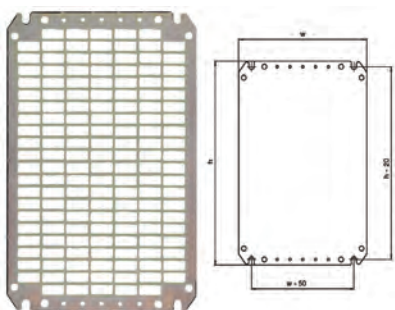
Кол-во в упаковке: 1 шт.

Габариты шкафа		Размер монтажной платы			Арт.Нр.
В	Ш	в	ш		
200	200	170	150	AMP02020	
250	200	220	150	AMP02520	
	250	220	200	AMP02525	
300	250	270	200	AMP03025	
	300	270	250	AMP03030	
	600	270	550	AMP03060	
	800	270	750	AMP03080	
	1000	270	950	AMP03100	
	1200	270	1150	AMP03120	
350	250	320	200	AMP03525	
400	300	370	250	AMP04030	
	400	370	350	AMP04040	
	500	370	450	AMP04050	
	600	370	550	AMP04060	
500	300	470	250	AMP05030	
	400	470	350	AMP05040	
	500	470	450	AMP05050	
600	400	570	350	AMP06040	
	500	570	450	AMP06050	
	600	570	550	AMP06060	
	800	570	750	AMP06080	
700	500	670	450	AMP07050	
800	400	770	350	AMP08040	
	600	770	550	AMP08060	
	800	770	750	AMP08080	
	1200	770	1150	AMP08120	
1000	600	970	550	AMP10060	
	800	970	750	AMP10080	
	1000	970	950	AMP10100	
1200	600	1170	550	AMP12060	
	800	1170	750	AMP12080	
	1000	1170	950	AMP12100	
1400	1000	1370	950	AMP14100	

Габариты шкафа		Размер монтажной платы			Арт.Нр.
В	Ш	в	ш		
200	200	170	150	AMI02020	
250	200	220	150	AMI02520	
	250	220	200	AMI02525	
300	250	270	200	AMI03025	
	300	270	250	AMI03030	
350	250	320	200	AMI03525	
400	300	370	250	AMI04030	
	400	370	350	AMI04040	
	500	370	450	AMI04050	
	600	370	550	AMI04060	
500	300	470	250	AMI05030	
	400	470	350	AMI05040	
	500	470	450	AMI05050	
600	400	570	350	AMI06040	
	500	570	450	AMI06050	
	600	570	550	AMI06060	
	800	570	750	AMI06080	
700	500	670	450	AMI07050	
800	400	770	350	AMI08040	
	600	770	550	AMI08060	
	800	770	750	AMI08080	
1000	600	970	550	AMI10060	
	800	970	750	AMI10080	
1200	600	1170	550	AMI12060	
	800	1170	750	AMI12080	



AMT, Монтажная плата Telequick



Описание: Монтажная плата Telequick упрощает установку и монтаж оборудования. Прямоугольные отверстия 26 x 11 мм под винтовое крепление. Гайки могут быть перемещены в пределах прямоугольного отверстия. Позиция расположения по глубине достигается с помощью аксессуара AMG.

Материал: Оцинкованная листовая сталь.

Кол-во в упаковке: 1 шт..

Габариты шкафа		Размер монтажной платы		Арт.Нр.
В	Ш	в	ш	
400	300	370	250	AMT04030
	400	370	350	AMT04040
	500	370	450	AMT04050
500	600	370	550	AMT04060
	300	470	250	AMT05030
	400	470	350	AMT05040
600	500	470	450	AMT05050
	400	570	350	AMT06040
	500	570	450	AMT06050
800	600	570	550	AMT06060
	800	570	750	AMT06080
	700	500	670	450
800	400	770	350	AMT08040
	600	770	550	AMT08060
	800	770	750	AMT08080
1000	600	970	550	AMT10060
	800	970	750	AMT10080
1200	600	1170	550	AMT12060
	800	1170	750	AMT12080

TN, Крепежные гайки для монтажных плат telequick.



Описание: Гайки требуются для крепления оборудования к монтажной плате telequick.

Кол-во в упаковке: 50 шт.

Резьба	Арт.Нр.
M 4	TN04
M 5	TN05
M 6	TN06

Настенные шкафы аксессуары

AMG, Набор регулирования по глубине установки



Описание: Бесступенчатая регулировка монтажной глубины различных аксессуаров: монтажные платы, 19" профили, внутренняя дверь. Для корпусов из нержавеющей стали потребуются механическая доработка.

Материал: 2 мм оцинкованная сталь.

Регулировка по глубине: Расстояние до двери от 35 до 65 мм.

Кол-во в упаковке: 2 пары с монтажными аксессуарами.

Габариты шкафа	Арт.Нр.
Г 155	AMG155
210	AMG210
260	AMG260
300	AMG300
400	AMG400

AMTE, Распорные болты



Описание: Для регулировки монтажной глубины установки. Метрическая резьба M8.

Материал: Оцинкованная сталь.

Длина	Кол-во в упаковке	Арт.Нр.
10	50	AMTE8010
12	50	AMTE8012
14	50	AMTE8014
16	50	AMTE8016
18	50	AMTE8018
20	50	AMTE8020
30	50	AMTE8030
40	20	AMTE8040
50	20	AMTE8050
55	20	AMTE8055
100	20	AMTE8100

Настенные шкафы аксессуары

AW, Скобы для настенного монтажа



Описание: Монтажные скобы для крепления к стене. Поставляются вместе с герметизирующими шайбами для обеспечения степени IP.

Материал: 3 мм оцинкованная листовая сталь.

Кол-во в упаковке: 4 скобы с монтажными аксессуарами.

Арт.Нр.

AW41

AWS, Скобы для настенного монтажа



Описание: Кол-во в упаковке: 4 шт.

Материал:

Арт.Нр.

хромированная сталь, 4 мм

AWS41

Нержавеющая сталь 316, 3 мм

AWS41-316

EPF, Мачтовое крепление корпусов



Описание: Аксессуары для мачтового крепления шкафов Multimount. Максимальный диаметр мачты 400 мм.

Требуется механическая доработка.

Материал: Оцинкованная сталь

Кол-во в упаковке: 2 профиля и монтажные аксессуары.

Габариты шкафа

Ш

Арт.Нр.

300

EPF0300

400

EPF0400

500

EPF0500

600

EPF0600

800

EPF0800

ADT, Прозрачная дверь



Описание: Устанавливается вместо стандартной двери, позволяет видеть компоненты, установленные внутри шкафа. Доступны все опции системы замков.

Материал: 1,2 мм листовая сталь / 1,4 мм ADT06060R5 и выше / 1,8 мм ADT10060R5 и выше, и 3 мм прозрачное акриловое стекло.

Финишное покрытие: RAL 7035 структурное порошковое покрытие

Защита: В соответствии с IP55.

Кол-во в упаковке: 1 шт.

Габариты шкафа		Область обзора		Кол-во замков	Арт.Нр.
В	Ш	в	ш		
300	250	159	93	1	ADT03025R5
	300	159	143	1	ADT03030R5
400	300	259	143	1	ADT04030R5
	400	259	243	1	ADT04040R5
500	300	359	143	1	ADT05030R5
	400	359	243	1	ADT05040R5
600	400	459	243	2	ADT06040R5
	500	459	343	2	ADT06050R5
	600	459	443	2	ADT06060R5
700	500	559	343	2	ADT07050R5
	800	659	443	2	ADT08060R5
1000	600	859	427	1*	ADT10060R5
	800	859	627	1*	ADT10080R5
1200	600	1059	427	1*	ADT12060R5
	800	1059	627	1*	ADT12080R5

* 3-х точечная система замков.

MMH, Петли



Описание: Эти петли позволяют добиться угла открывания в 180°. Требуется обработка корпуса.

Материал: Оцинкованная листовая сталь.

Кол-во в упаковке: Петли с монтажными аксессуарами.

Для шкафов

В

Арт.Нр.

≤ 800mm

MMH02

> 800mm

MMH03

Внутренние петли доступны под заказ.



Настенные шкафы аксессуары

ADC, Обзорная дверь с прозрачным стеклом



Описание: Устанавливается вместо стандартной двери, позволяет видеть компоненты, установленные внутри шкафа. Доступны все опции системы замков.

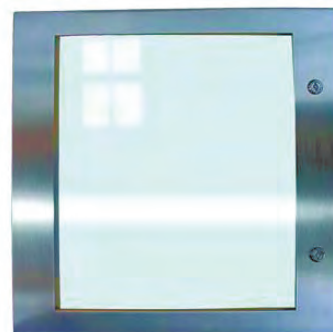
Материал: 1,2 мм листовая сталь / 1,4 мм ADC06060R5 и выше / 1,8 мм ADC10060R5 и выше, и 4 мм прозрачное стекло.

Финишное покрытие: RAL 7035 структурное порошковое покрытие

Защита: IP 55 и NEMA 12,13

Кол-во в упаковке: 1 шт.

ADCS, Обзорная дверь с прозрачным стеклом



Описание: Установленная на месте стандартной двери, позволяет видеть компоненты, установленные внутри шкафа. Доступны все опции системы замков.

Материал: Дверь 1,0 мм AISI 304 нерж. сталь / начиная с размера ASR0406021 1,5 мм / с ASR1008030 2 мм. Прозрачное безопасное стекло 3 мм.

Финишное покрытие: Шлифовка с зернистостью 240.

Защита: IP 55 и NEMA 12.

Кол-во в упаковке: 1 шт.

Габариты шкафа		Область обзора		Кол-во замков	Арт.Нр.
В	Ш	в	ш		
300	250	159	93	1	ADC03025R5
	300	159	143	1	ADC03030R5
400	300	259	143	1	ADC04030R5
	400	259	243	1	ADC04040R5
500	300	359	143	1	ADC05030R5
	400	359	243	1	ADC05040R5
600	400	459	243	2	ADC06040R5
	500	459	343	2	ADC06050R5
	600	459	443	2	ADC06060R5
700	500	559	343	2	ADC07050R5
800	600	659	443	2	ADC08060R5
1000	600	859	427	1*	ADC10060R5
	800	859	627	1*	ADC10080R5
1200	600	1059	427	1*	ADC12060R5
	800	1059	627	1*	ADC12080R5

* 3-х точечная система замков.

Габариты шкафа		Область обзора		Кол-во замков	Арт.Нр.
В	Ш	в	ш		
360	240	219	83	1	ADCS03624
400	300	259	143	1	ADCS04030
	400	259	243	1	ADCS04040
	600	259	443	1	ADCS04060
500	500	359	343	2	ADCS05050
600	400	459	243	2	ADCS06040
	600	459	443	2	ADCS06060
	800	459	643	2	ADCS06080
800	600	659	443	2	ADCS08060
	800	659	643	2	ADCS08080
1000	800	859	643	1*	ADCS10080
1200	800	1059	643	1*	ADCS12080
1400	800	1259	643	1*	ADCS14080

* 3-х точечный штанговый запор.

Настенные шкафы аксессуары

ADA/ADAB, Обзорная алюминиевая дверь



Описание: Предназначена для замены стальной двери. Может использоваться в комбинации с поворотной рамой, модульным шасси или внутренней дверью. Замок 3 мм с двойной бородкой может быть заменен на любую дополнительную вставку или ручку. Таким образом глубина корпуса увеличивается на 10 мм (ADA) или на 35 мм (ADAB). Также возможна установка обзорной двери при помощи монтажного набора ADAMK/ADABMK.

Материал: Алюминий и 3 мм акриловое стекло.

Финишное покрытие: Анодированный алюминий.

Защита: Соответствует IP 54

Кол-во в упаковке: 1 шт. с монтажными материалами.

Габариты шкафа		Область обзора		Кол-во	
В	Ш	в	ш	замков	Арт.Нр.
300	300	226	226	1	ADA03030
400	300	326	226	1	ADA04030
	400	326	326	1	ADA04040
	600	326	526	1	ADA04060
500	300	426	226	1	ADA05030
	400	426	326	1	ADA05040
600	400	522	322	2	ADAB06040
	600	522	522	2	ADAB06060
	800	522	722	2	ADAB06080
700	500	622	422	2	ADAB07050
800	600	722	522	2	ADAB08060
1000	800	922	722	2	ADAB10080
1200	600	1122	522	2	ADAB12060
	800	1122	722	2	ADAB12080

AVB, Вертикальные монтажные профили



Описание: Для монтажа поворотной рамы на полную или частичную высоту. SFBP прикреплен непосредственно к AVB. Оснащен перфорацией с шагом 25 мм. Для других вариантов монтажа можно использовать крепеж CNM.

Монтируется перед креплением шарниров. Для корпусов из нержавеющей стали требуется механическая доработка.

Материал: 2 мм оцинкованная листовая сталь.

Кол-во в упаковке: 1 пара с монтажными аксессуарами.

Для шкафов	
В	Арт.Нр.
600	AVB0600
800	AVB0800
1000	AVB1000
1200	AVB1200
1400	AVB1400

ACA/ACB, Индикационная алюминиевая панель



Описание: Предназначена для установки измерительных элементов, лампочек индикации и т.д. Установленные компоненты защищены рамой высотой 23,5 мм. Толщина панели 3 мм, ее можно снять для сверления отверстий или нанесения обозначений. Замок 3 мм с двойной бородкой может быть заменен на любую вставку или ручку.

Материал: Алюминий

Финишное покрытие: Анодированный алюминий

Защита: Соответствует IP 54

Кол-во в упаковке: 1 панель с монтажными материалами.

Габариты шкафа		Область обзора		Кол-во	
В	Ш	в	ш	замков	Арт.Нр.
300	300	226	226	1	ACA03030
400	300	326	226	1	ACA04030
	400	326	326	1	ACA04040
	600	326	526	1	ACA04060
500	300	426	226	1	ACA05030
	400	426	326	1	ACA05040
	500	426	426	1	ACA05050
600	400	522	322	2	ACB06040
	600	522	522	2	ACB06060
	800	522	722	2	ACB06080
700	500	622	422	2	ACB07050
800	600	722	522	2	ACB08060
	800	722	722	2	ACB08080
1000	600	922	522	2	ACB10060
	800	922	722	2	ACB10080
1200	600	1122	522	2	ACB12060
	800	1122	722	2	ACB12080

AVP, 19" профили



Описание: Для шкафов шириной 600 мм. Глубина установки регулируется при помощи аксессуаров AMG. Расстояние между дверью и 19" профилями: 56 мм. Устанавливаются в отверстия для петель в передней части шкафа. Для нержавеющей стали требуется механическая доработка.

Материал: 2 мм оцинкованная листовая сталь.

Кол-во в упаковке: 1 пара с монтажными аксессуарами.

Для шкафов		
В	Высота U	Арт.Нр.
600	12	AVP0600
800	17	AVP0800
1000	20	AVP1000
1200	26	AVP1200



Настенные шкафы аксессуары

АС, Модульное шасси



Описание: Применяется для облегчения монтажа DIN-реечных компонентов с максимальной высотой 68 мм. Расстояние между рядами 125 мм. При необходимости стандартная дверь шкафа заменяется обзорной. Полезная глубина между передней панелью и внешней дверью: 35 мм. Изменяемая позиция по глубине при помощи аксессуара AMG. Для корпусов из нержавеющей стали требуется механическая доработка.

Материал: DIN-рейки PP0735 изготовлены из 1,2 мм оцинкованной листовой стали, вертикальные профили и панели из 1,5 мм листовой стали

Финишное покрытие: RAL 7035 структурное порошковое покрытие

Кол-во в упаковке: Отшлифованная передняя панель с пазами, два вертикальных профиля верхняя и нижняя панели, одна DIN-рейка на каждый ряд и монтажные аксессуары

Для шкафов		Кол-во модулей	Кол-во рядов	Арт.Нр.
В	Ш			
300	250	16	2	AC03025R5
400	300	33	3	AC04030R5
500	400	48	3	AC05040R5
600	400	64	4	AC06040R5
	600	108	4	AC06060R5
700	500	110	5	AC07050R5
800	600	162	6	AC08060R5
1000	600	216	8	AC10060R5
	800	304	8	AC10080R5

ADSW, Дверной выключатель MultiMount



Описание: Предназначен для активации электрических устройств (освещение, сигнализация, тревога и т.д.) Ввод кабеля M20.

Мощность при коммутации: 6А / 230В.

Одобрения: UL и CSA

Кол-во в упаковке: 1 шт. с монтажными материалами.

Арт.Нр.

ADSW01

ADI, Внутренняя дверь



Описание: Предназначена для контрольных и измерительных приборов и т.д. Петли могут быть установлены для открытия с правой или левой сторон. Замок DIN 3 мм, при высоте дверей 700 мм установлены 2 замка. Полезная глубина между внутренней и внешней дверями: 5 мм, изменение установочной глубины с помощью AMG аксессуаров. Рабочая площадь: В-55 мм, Ш-108 мм. При установке в шкафы из нержавеющей стали требуется механическая доработка.

Материал: Дверь из 1,5 мм листовой стали, вертикальные профили из 2 мм листовой стали.

Финишное покрытие: RAL 7035 структурное порошковое покрытие

Кол-во в упаковке: Внутренняя дверь, два вертикальных профиля и монтажные детали.

Габариты шкафа		Кол-во		Арт.Нр.	
В	Ш	в	ш		
400	300	345	192	1	ADI04030R5
	400	345	292	1	ADI04040R5
500	500	345	392	1	ADI04050R5
	600	345	492	1	ADI04060R5
500	300	445	192	1	ADI05030R5
	400	445	292	1	ADI05040R5
500	500	445	392	1	ADI05050R5
	600	400	545	292	1
600	500	545	392	1	ADI06050R5
	600	545	492	1	ADI06060R5
600	800	545	692	1	ADI06080R5
	700	500	645	392	2
800	400	745	292	2	ADI08040R5
	600	745	492	2	ADI08060R5
800	800	745	692	2	ADI08080R5
	1000	600	945	492	2
800	800	945	692	2	ADI10080R5
	1200	600	1145	492	2
800	1145	692	2	ADI12080R5	

ADIS, Внутренняя дверь



Описание: Для контрольных и измерительных приборов и т.д. Сменные петли, позволяющие закрывать дверь влево или вправо (требуется доработка), вставка замка DIN 3 мм с двойной бородкой, двери высотой 500 мм и более оснащены двумя замками. Полезная глубина между внешней и внутренней дверями: 35 мм. Возможность изменения глубины при помощи аксессуара AMG, полезная рабочая площадь В-55мм, Ш-108 мм. Также предлагается версия на 19".

Материал: Дверь 1,5 мм из нерж. стали AISI 304 и вертикальный профиль 2 мм из листовой стали.

Финишное покрытие: Шлифованная нержавеющая сталь с зернистостью 240 (0,5 микрон).

Кол-во в упаковке: 1 шт. с монтажными деталями.

Габариты шкафа		Арт.Нр.
В	Ш	
400	300	ADIS04030
500	500	ADIS05050
600	400	ADIS06040
600	600	ADIS06060
800	600	ADIS08060
1000	800	ADIS10080
1200	800	ADIS12080

Для заказа версии на 19" добавьте 19" в название артикула, например: ADIS0403019"

Настенные шкафы аксессуары

ADO, Дверной стопор



Описание: Для фиксирования положения открытия двери высотой 300 мм и выше на 90° или 110°. Крепится непосредственно к болту для установки дверной монтажной рамы. Необходима механическая доработка.
Кол-во в упаковке: 1 шт. с монтажными материалами.

Материал:	Арт.Нр.
Оцинкованная сталь	ADO201
Нержавеющая сталь	ADO200S

MMDP, Дверные монтажные профили



Описание: Для усиления двери, установлены с внутренней стороны на штифтах М6, снабжены 10 мм отверстиями.

Материал: 1,4 мм оцинкованная листовая сталь

Габариты мм: 15 x 14мм.

Кол-во в упаковке: 1 пара с монтажными аксессуарами.

Для шкафов	Арт.Нр.
В	
500	MMDP050
600	MMDP060
700	MMDP070
800	MMDP080
1000	MMDP100
1200	MMDP120
1400	MMDP140

ALL, Замки



Описание: Альтернативные замки для замены стандартных.

Кол-во в упаковке: 1 шт.

Описание	Тип	Арт.Нр.
Замок из полиамида с цилиндрической вставкой	Ключ 333	ALL509
Замок Eldon с цилиндром	Ключ Ronis C21323	ALL510
Хромированный замок с цилиндр. вставкой	Ключ Ronis № C21323	ALL508
Замок ADA/ACA с цилиндр. вставкой	Ключ Ronis №C21323	ALL506
Замок ADAB/ACB с цилиндр. вставкой	Ключ Ronis №C21323	ALL507

ALLS, Замок из нержавеющей стали 3 мм DIN



Описание: Замок из нержавеющей стали 3 мм DIN.

Описание	Арт.Нр.
AISI 304 stainless steel	ALLS304
AISI 316L нержавеющая сталь	ALLS316

ALT, Ручки



Описание: Альтернативные ручки для замены стандартных замков.

Кол-во в упаковке: 1 шт.

Описание	Арт.Нр.
Plastic handle	ALT560
Пластиковая ручка с цилиндрическим замком, ключ 5333	ALT563
Хромированная ручка Т-типа с цилиндрическим замком	ALT561
Хромированная ручка Т-типа с цилиндрическим замком, ключ C21323	ALT562



Настенные шкафы аксессуары

LSK, Ключ



Описание: Ключи с логотипом Eldon. Простой дизайн с удобной ручкой.

Материал: Закаленный сплав.

Кол-во в упаковке: 1 шт.

Описание	Арт.Нр.
Пластиковый, с двойной бородкой, 3 мм	LSK502
Metallic double-bit 3mm	LSK503
Металлическая вставка с двойной бородкой 5 мм.	LSK505
металлический четырехгранник 7 мм	LSK523
металлический четырехгранник 8 мм	LSK524
металлический трехгранник 7 мм	LSK526
металлический трехгранник 8 мм	LSK527

ALI, Вставки



Описание: Вставки для замены вставки 3 мм с двойной бородкой в стандартном замке из полиамида.

Материал: Полиамид.

Кол-во в упаковке: 1 шт.

Описание	Арт.Нр.
С двойной бородкой 3 мм	ALI503
Вставка с двойной бородкой 5мм	ALI505
Четырехгранник 7 мм	ALI523
Четырехгранник 8 мм	ALI525
Треугольная 8мм	ALI524
Треугольная 2x4 мм	ALI528

LSMK, Мульти-ключ



Описание: Ключ с логотипом Eldon и различными ключами с каждого конца: DIN 5 мм с двойной бородкой, квадрат 8 мм, трехгранник 8 мм и стандартный адаптер для насадок (битов).

Материал: Закаленный сплав.

Кол-во в упаковке: 1 шт.

Арт.Нр.
LSMK01

PLC, Замки



Описание: Навесной замок устанавливается над имеющимся стандартным замком. Стандартный замок полностью закрывается навесным замком. Стандартный замок полностью изолирован от доступа. Максимальный диаметр душки навесного замка: 10 мм.

Материал: Нержавеющая сталь.

Кол-во в упаковке: 1 шт.

Описание	Тип	Арт.Нр.
Замок из полиамида	Ключ 333	PLC01

Настенные шкафы аксессуары

ARF, Козырек от дождя



Описание: Для применения в качестве наружного навеса на стационарных шкафах. Крыша немного наклонена. Требуется рассверливание. Габариты шкафа увеличиваются на: В=40 мм и Г=30 мм.
Материал: 1,5 мм листовая сталь.
Финишное покрытие: RAL 7035 структурное порошковое покрытие
Кол-во в упаковке: 1 шт. с монтажными аксессуарами.

Габариты шкафа		Арт.Нр.
Ш	Г	
250	155	ARF02515R5
	210	ARF02521R5
300	155	ARF03015R5
	210	ARF03021R5
400	155	ARF04015R5
	210	ARF04021R5
	260	ARF04026R5
500	300	ARF04030R5
	155	ARF05015R5
	210	ARF05021R5
600	260	ARF05026R5
	300	ARF05030R5
	210	ARF06021R5
	260	ARF06026R5
	300	ARF06030R5
800	400	ARF06040R5
	210	ARF08021R5
	260	ARF08026R5
	300	ARF08030R5
1000	400	ARF08040R5
	300	ARF10030R5
1200	300	ARF12030R5

AL, Рым-болты



Описание: Резьба M12. В соответствии с требованиями по подъему DIN580. Необходима механическая обработка.
Материал: Сталь.
Кол-во в упаковке: 2 рым-болта, с усилителями и монтажными аксессуарами.

Арт.Нр.

AL9301

ASST, Антидождевой козырек



Описание: Для установки на отдельные шкафы. Крыша немного наклонена и имеет сток.
Материал: AISI 304 S15 нерж. сталь / AISI 316 (по запросу).
Финишное покрытие: 240s шлифованная (~ 0,5 мкм). (Возможны другие градуировки под заказ)
Кол-во в упаковке: 1 антидождевой козырек с монтажными аксессуарами.

Ш	Г	Арт. Нр. AISI 304	Арт. Нр. AISI 316L
400	210	ASST042	ASST042-316*
600	210	ASST062	ASST062-316*
	300	ASST063	ASST063-316*
800	210	ASST082	ASST082-316*
	300	ASST083	ASST083-316*
	400	ASST084	ASST084-316*
1000	300	ASST103	ASST103-316*
1200	300	ASST123	ASST123-316*

* Срок поставки по запросу

EFCS, Кожух для фильтрующего вентилятора



Описание: Обеспечивает дополнительную защиты фильтрующего вентилятора от проникновения воды или осадков. Окантован и сварен по шву.
Материал: AISI 304 / AISI 316 нерж. сталь
Финишное покрытие: Шлифованная нержавеющая сталь, зернистость 240
Кол-во в упаковке: 1 шт.
Поставка: Крепежные болты и гайки.

Крышка вентилятора

В	Ш	Г	Подходит для вентиляторов	Арт. Нр. AISI 304	Арт. Нр. AISI 316L
144	134	100	EF100 / EF200	EFCS20	EFCS20-316*
275	265	100	EF250 / EF300	EFCS25-30	EFCS25-30-316*
353	343	100	EF500 / EF700	EFCS50-60	EFCS50-60-316*

Срок поставки по запросу



Настенные шкафы аксессуары

P, Передние и задние панели цоколя



Описание: 4 угловых элемента со съёмными передними панелями. Боковые панели РА заказываются отдельно. Доступная высота: 100 и 200 мм. Требуется просверливание отверстий.

Материал: Угловые элементы из 2,5 мм листовой стали, панели из 1,5 мм листовой стали.

Финишное покрытие: RAL 7022 структурное порошковое покрытие.

Кол-во в упаковке: 4 угловых элемента и 2 фронтальные панели с монтажными аксессуарами.

В	Ш	Арт.Нр.
100	400	P1040
	500	P1050
	600	P1060
	800	P1080
	1000	P1100
200	1200	P1120
	400	P2040
	500	P2050
	600	P2060
	800	P2080
	1000	P2100
	1200	P2120

РА, Боковые панели цоколя



Описание: Боковые панели для цоколя P, укрепленные с помощью расфальцованных краев.

Материал: 1,5 мм листовая сталь.

Финишное покрытие: RAL 7022 структурное порошковое покрытие.

Кол-во в упаковке: 2 шт для высоты 100 мм и 4 шт. для высоты 200 мм.

В	Г	Арт.Нр.
100	260	РА1026
	300	РА1030
	400	РА1040
200	260	РА2026
	300	РА2030
	400	РА2040

MSVS, Цоколи



Описание: Четыре U-образные боковые панели прикреплены винтами к угловым элементам (требуется механическая доработка).

Материал: 2 мм нержавеющая сталь марки AISI 304/AISI 316.

Финишное покрытие: 240 шлифованная (0,5 микрон)

Кол-во в упаковке: 1 цоколь с монтажными материалами

В	Ш	Г	Арт. Нр. AISI 304	Арт. Нр. AISI 316L
100	600	300	MSVS1063	MSVS1063-316*
	800	300	MSVS1083	MSVS1083-316*
1000	400	300	MSVS1084	MSVS1084-316*
		300	MSVS1103	MSVS1103-316*
	1200	300	MSVS1123	MSVS1123-316*

Срок поставки по запросу

PFF, Напольные стойки



Описание: Напольные стойки обеспечивают подходящую рабочую высоту. Доступны для шкафов глубиной 300 и 400 мм. Высота 300 или 450 мм. Необходима механическая доработка.

Материал: 2 мм листовая сталь.

Финишное покрытие: RAL 7035 структурное порошковое покрытие.

Кол-во в упаковке: 2 шт. с монтажными аксессуарами.

В	Г	Арт.Нр.
300	300	PFF330R5
450	300	PFF345R5
300	400	PFF430R5
450	400	PFF445R5

Настенные шкафы аксессуары

AF, Стандартный фланец



Описание: Фланец для установки на стандартные фланцевые вырезы.

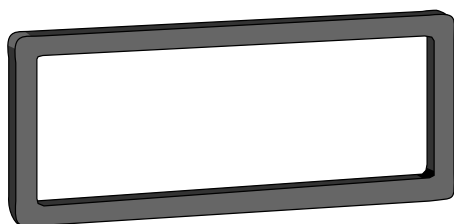
Материал: 1,4 мм листовая сталь.

Финишное покрытие: RAL 7035 структурное порошковое покрытие

Кол-во в упаковке: 1 шт.

Размер	Для вырезов	Арт.Нр.
0S	110 x 56	AF00SR5
1S	210 x 56	AF01SR5
2S	310 x 56	AF02SR5
3S	410 x 56	AF03SR5
1	210 x 96	AF01R5
2	310 x 96	AF02R5
3	410 x 96	AF03R5
4	510 x 96	AF04R5

AG, Прокладка для фланца



Описание: Для стандартных фланцевых отверстий

Материал: 5 мм полиэтиленовая пенка

Кол-во в упаковке: 1 шт.

Размер	Для вырезов	Арт.Нр.
0 S	110 x 56	AG00S
1 S	210 x 56	AG01S
2 S	310 x 56	AG02S
3 S	410 x 56	AG03S
1	210 x 96	AG01
2	310 x 96	AG02
3	410 x 96	AG03
4	510 x 96	AG04

AFR, Фланец с вентиляционными прорезями



Описание: Фланец с вентиляционными прорезями, увеличение размера на 5 мм.

Материал: 1,4 мм листовая сталь

Финишное покрытие: RAL 7035 структурное порошковое покрытие

Защита: Соответствует IP23, в вертикальной позиции и основании

Кол-во в упаковке: 1 шт.

Размер	Для вырезов	Арт.Нр.
1	210 x 96	AFR01R5
2	310 x 96	AFR02R5
3	410 x 96	AFR03R5
4	510 x 96	AFR04R5

AFG, Фланец с вентиляционным отверстием и защитной сеткой



Описание: Фланец с вентиляционными прорезями, увеличивающими размер на 5 мм и сеткой 5 мм.

Материал: 1,4 мм листовая сталь

Финишное покрытие: RAL 7035 структурное порошковое покрытие

Защита: Соответствует IP43, в вертикальной позиции или основании.

Кол-во в упаковке: 1 шт.

Размер	Для вырезов	Арт.Нр.
1	210 x 96	AFG01R5
2	310 x 96	AFG02R5
3	410 x 96	AFG03R5
4	510 x 96	AFG04R5

AGC, Прокладки для соединения шкафов



Описание: Для уплотнения стыкованных шкафов Multimount (MAS/MAD/MAP).

Материал: 10 мм пенорезиновая прокладка.

Кол-во в упаковке: 2 шт. и крепежные детали для стыковки.

Размер	Для вырезов	Арт.Нр.
2	310 x 96	AGC02
3	410 x 96	AGC03
4	510 x 96	AGC04

Настенные шкафы аксессуары

AFA, Адаптер для фланцев



Описание: Для приспособления фланцев FL к стандартным отверстиям Multi-Mount®.

Материал: 1,4 мм листовая сталь

Финишное покрытие: RAL 7035 структурное порошковое покрытие

Кол-во в упаковке: 1 шт.

Размер	Кол-во вырезов FL	Для вырезов	Арт.Нр.
1	1xFL13	210 x 96	AFA01R5
2	1xFL21	310 x 96	AFA02R5
3	1xFL21	410 x 96	AFA03R5
4	2xFL21	510 x 96	AFA04R5

AFV, Вентиляционный фланец с фильтром



Описание: Фланец с воздушными отверстиями и фиксированной фильтрующей прокладкой, увеличивающей размер на 5 мм.

Материал: 1,4 мм листовая сталь

Финишное покрытие: RAL 7035 структурное порошковое покрытие

Защита: Соответствует IP53, в вертикальной позиции и основании.

Кол-во в упаковке: 1 шт.

Размер	Для вырезов	Арт.Нр.
1	210 x 96	AFV01R5
2	310 x 96	AFV02R5
3	410 x 96	AFV03R5
4	510 x 96	AFV04R5

ЕНТС, Пластиковая кабельная вводная панель



Описание: Кабельная вводная панель, используемая для ввода кабелей различных диаметров. Инсталлируется при помощи адаптера AFA02/AFA03/AFA04.

Материал: Различные типы полимеров, усиленные стальными пластинами. Устойчивы к УФ-излучению, не содержат галогенов.

Защита: Соответствует IP65

Финишное покрытие: RAL 7035

Кол-во в упаковке: 1 шт. с монтажными аксессуарами

Арт.Нр.
ЕНТС2125G
ЕНТС213G
ЕНТС2135G
ЕНТС2150G

Cable/Tube diameter (mm)	ЕНТС2125G	ЕНТС213G	ЕНТС2135G	ЕНТС2150G
5-7	4			
6-10			4	
6-14		3		
7-12			12	
7-13				49
8-14 / 7-10	16			
10-14			16	
12-18			2	
14-20 / 5-10	4			
15-25				1
17-32			1	
20-26 / 12-15	1			
24-54		2		
30-59		1		

Настенные шкафы аксессуары

АФК, Фланец с импрегнированными отверстиями



Описание: Фланец с импрегнированными отверстиями согласно таблице.

Материал: 1,4 мм листовая сталь

Финишное покрытие: RAL 7035 структурное порошковое покрытие

Кол-во в упаковке: 1 шт.

Размер	Для вырезов	M16	M20	M25	M32	Арт.Нр.
1S	210 x 56	4	3	—	—	AFK11SR5
2S	310 x 56	6	3	1	—	AFK21SR5
3S	410 x 56	9	4	1	—	AFK31SR5
1	210 x 96	4	5	2	2	AFK11R5
		12	—	1	1	AFK12R5
2	310 x 96	9	5	4	2	AFK21R5
		21	—	1	1	AFK22R5
3	410 x 96	18	5	4	2	AFK31R5
		21	10	—	—	AFK32R5
4	510 x 96	27	5	4	2	AFK41R5
		18	14	3	1	AFK42R5

CPG, Пластиковый кабельный ввод



Описание: Традиционные кабельные вводы. Известны превосходными качествами, обеспечивают высокую степень защиты

Материал: Корпус из полиамида ПА6 и прокладка из неопрена.

Термоустойчивость: - 25 С to + 100 С

Воспламеняемость: VO в соответствии с UL94

Финишное покрытие: RAL 7035

Защита: IP68 при 5 Бар

Кол-во в упаковке: В зависимости от размеров, см. таблицу ниже

Резьба	Размер кабеля	Кол-во в упаковке	Арт.Нр.
M12x1,5	2,5 - 6,5	100	CPG12
M16x1,5	5,5 - 10	50	CPG16
M20x1,5	5 - 12	50	CPG20
M25x1,5	9 - 18	50	CPG25
M32x1,5	14 - 25	20	CPG32
M40x1,5	18 - 32	10	CPG40
M50x1,5	24 - 38,5	5	CPG50
M63x1,5	35 - 48	5	CPG63

CPGN, Пластиковая шайба



Описание: Пластиковая шайба, обеспечивающая надежную фиксацию CPG.

Материал: Полиамид

Термоустойчивость: -25С до +100 С

Воспламеняемость: VO в соответствии с UL94

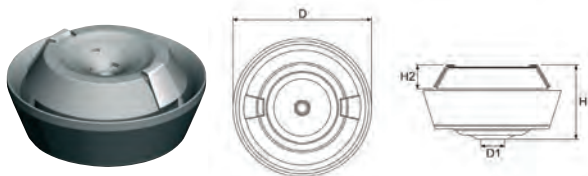
Финишное покрытие: RAL 7035

Кол-во в упаковке: Зависит от размеров, см таблицу ниже

Резьба	Кол-во в упаковке	Арт.Нр.
M12x1,5	100	CPGN12
M16x1,5	100	CPGN16
M20x1,5	100	CPGN20
M25x1,5	100	CPGN25
M32x1,5	100	CPGN32
M40x1,5	50	CPGN40
M50x1,5	50	CPGN50
M63x1,5	50	CPGN63

Настенные шкафы аксессуары

CAG, Кабельный ввод с фиксацией



Описание: Двухкомпонентный кабельный ввод с мембраной и фиксацией кабеля. Не требует инструмента, самонастраивается под толщину стенки корпуса и защелкивается по месту установки. Благодаря компактному дизайну выступает всего на 5,7мм от стенки корпуса. Этот кабельный ввод служит в качестве постоянной заглушки до проводки кабеля или трубки. Подходит для отверстий в материале толщиной 0,7-3мм.

Материал: ТРЕ и полиамид 66, не содержит галогены

Термоустойчивость: от -20С до +125 С

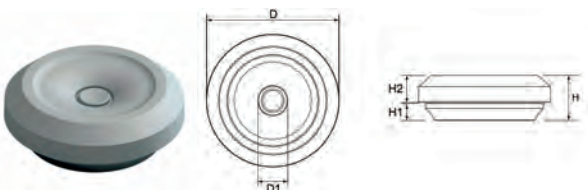
Финишное покрытие: RAL 7035

Защита: IP 67/IP 65, водостойкий

Кол-во в упаковке: 50 шт.

Метрический	Диаметр кабеля	Диаметр отверстия	В	В2	Г	Арт.Нр.
M20	7-11	20,5	17-20	5,5	34-37	CAG20
M25	7-13	25,5	17-20	5,7	39-42	CAG25

CES, Простой защищенный кабельный ввод



Описание: Кабельный ввод, представляющий собой резиновую мембрану. Установка не требует инструментов. Мембрана является постоянным уплотнителем при проводке кабеля, имеет круглое отверстие и гарантирует степень защиты IP. Он имеет обтягивающее кабель основание, допускающее движения по принципу джойстика без потери IP и особенно рекомендуется, если кабель вводится под углом. Подходит для отверстий диаметром 0,5-4,5 мм.

Материал: ТРЕ (термопластический эластомер), не содержит галогенов

Термоустойчивость: -50С до +125С

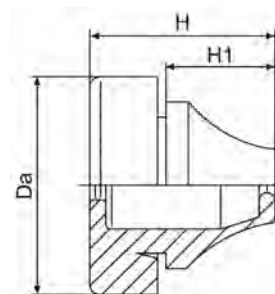
Финишное покрытие: RAL 7035

Защита: IP67

Кол-во в упаковке: Зависит от размеров, см. таблицу ниже.

Метрический	Диаметр кабеля	Диаметр отверстия	В	Н1	Г	Кол-во в упаковке	Арт.Нр.
M16	5-10	16,5	11,0	4,0	23,5	50	CES16
M20	6-13	20,5	11,0	4,0	27,5	50	CES20
M25	8-17	25,5	11,0	4,0	32,5	50	CES25
M32	12-24	32,5	11,0	4,0	39,5	25	CES32

CED, Кабельный ввод с двойной защитой



Описание: Резиновая мембрана очень проста в обращении. Установка не требует инструментов, что приводит к меньшим трудозатратам. Мембрана представляет собой постоянную заглушку до проводки кабеля или трубки. Подходит для отверстий в материале толщиной от 0,5 до 4 мм.

Материал: EPDM, не содержит галогены

Термоустойчивость: От -40С до +110С

Финишное покрытие: RAL 7035

Защита: IP 67

Кол-во в упаковке: Зависит от размера, см. таблицу ниже.

Метрический	Диаметр кабеля	Диаметр отверстия	В	Н1	Da (mm)	Кол-во в упаковке	Арт.Нр.
M12	4-7	12,5	12,8	5,6	20,0	50	CED12
M16	5-9	16,5	17,7	11,0	21,0	50	CED16
M20	8-13	20,5	20,0	13,4	25,5	50	CED20
M25	11-17	25,5	21,3	15,3	30,5	50	CED25
M32	15-20	32,5	24,6	18,6	38,5	25	CED32
M40	19-28	40,5	29,5	21,7	48,5	25	CED40
M50	27-35	50,5	34,8	25,0	60,5	10	CED50

Настенные шкафы аксессуары

CEP, Кабельная вводная панель



Описание: Пластиковый кабельный ввод для быстрого, удобного ввода кабеля/пневматических труб без инструментов. Интегрированная прокладка. Подходит для стандартных вырезов под 24-штырьковые разъемы Harting и Wieland. Защелкивается или крепится винтами. Защелкивается при толщине стали 1,5-2 мм. Высота при установке: 15,5 мм.

Материал: Полиамид, и прокладка сделана из TPU/NBR/EPDM, не содержит галогенов.

Термоустойчивость: -30С до +70С

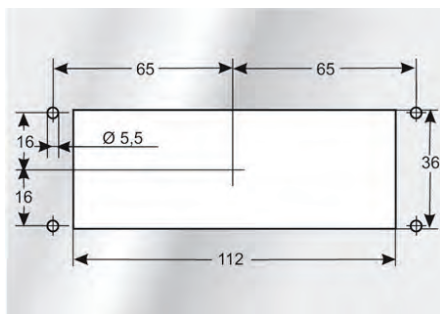
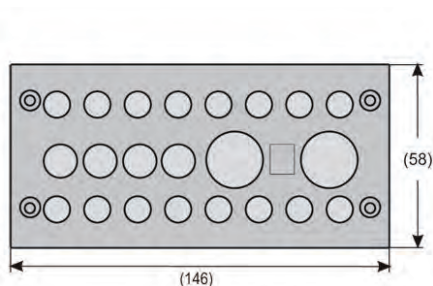
Воспламеняемость: VO в соответствии с UL94

Финишное покрытие: Черный

Защита: IP65

Кол-во в упаковке: 1 шт.

Вырезы (мм)						Арт.Нр.
3 - 6	4 - 8	5 - 9	8 - 12	9,5 - 16	14 - 20	
4	-	4	-	-	3	CEP2411
-	-	-	12	-	-	CEP2412
6	-	4	-	4	-	CEP2414
-	-	17	-	-	-	CEP2417
16	-	4	2	-	-	CEP2422
-	23	-	-	-	-	CEP2423
29	-	-	-	-	-	CEP2429



CEPR, Кабельная вводная панель



Описание: Круглые пластиковые кабельные вводы для быстрого и удобного ввода кабеля без инструментов. Интегрированная прокладка. Предназначена для стенок толщиной 1,5-2,0 мм. Высота при установке: 9 мм снаружи и 24-25 мм изнутри.

Материал: Полиамид, прокладка выполнена из NBR/EPDM, не содержит галогенов.

Термоустойчивость: -30 С до +90 С

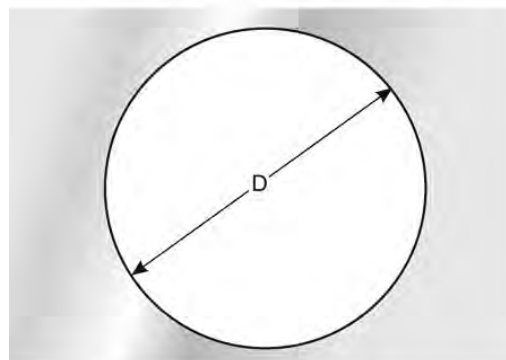
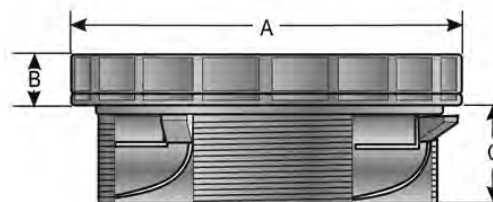
Воспламеняемость: VO в соответствии с UL94

Финишное покрытие: черный

Защита: IP65

Кол-во в упаковке: 1 шт.

Вырезы (мм)			Арт.Нр.
3 - 5	3 - 6,5	6 - 10	
-	7	1	CEPR5008
19	-	-	CEPR6319

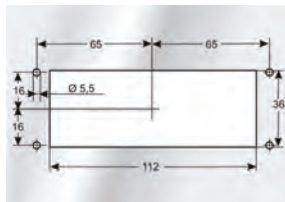


Item №	A (mm)	B (mm)	C (mm)	D (mm)
CEPR5008	58	9	24	50,5
CEPR6319	71	9	25	63,5



Настенные шкафы аксессуары

CCF, Кабельная вводная панель для штекерных соединений



Описание: Пластиковый кабельный ввод для быстрого, удобного ввода кабеля/пневматических труб без инструментов. Интегрированная прокладка. Подходит для стандартных вырезов под 24-штырьковые разъемы Harting и Wieland. Защелкивается при толщине стали 1,5-2 мм. Высота при установке: 9мм снаружи и 24-25мм внутри.

Материал: Полиамид, не содержит галогены

Термоустойчивость: от -40С до +140С

Воспламеняемость: VO в соответствии с UL 94

Финишное покрытие:

Защита: IP 54 с подходящими вставками и кабелем

Кол-во в упаковке: 1 шт.

Вырезы

10

Арт.Нр.

CCF2410

CCG, Кабельная вводная вставка



Описание: В составе с кабельной вводной панелью CCF, может быть использована для ввода кабеля. Вставка обжимает кабель и надежно фиксирует его.

Материал: Термопластичная резина, не содержит галогены.

Термоустойчивость: -40С до +80С

Воспламеняемость: НВ в соответствии с UL94

Финишное покрытие: Черный

Защита: IP54 с подходящими кабельными панелями и кабелями

Кол-во в упаковке: 10 шт

Диаметр кабеля (mm)	Арт.Нр.
0	CCG00
3-4	CCG03
4-5	CCG04
5-6	CCG05
6-7	CCG06
7-8	CCG07
8-9	CCG08
9-10	CCG09
10-11	CCG10
11-12	CCG11
12-13	CCG12
13-14	CCG13
14-15	CCG14
15-16	CCG15

Аксессуары для настенного монтажа

Если нужно ввести в шкаф кабеля с уже готовыми разъемами, традиционные кабельные вводы здесь не подойдут и для того, чтобы удовлетворить этим требованиям Eldon предлагает стандартное и протестированное решение.



Наш кабельный ввод для кабелей с разъемами позволяет подобрать нужный диаметр ввода и позицию во время установки. Рамка CCF имеет 10 отверстий, которые могут быть закрыты 10 кабельными вставками, в случае если не все вводные отверстия используются, их можно закрыть заглушками для сохранения IP



Такие типы кабелей подсоединяются, как правило, к мобильному оборудованию (принтеры, панели управления, клавиатуры ...). Зачастую эти кабели находятся под натяжением и во избежание повреждений кабеля, кабельные вставки CCG используют для фиксации кабеля простыми стяжками.



Настенные шкафы аксессуары

АСМ, Набор вертикальных модулей



Описание: Комплект для монтажа модульных панелей и компонентов с шагом 150 мм. Пространство для оборудования высотой до 46 мм. Не зависит от глубины шкафа. Система может быть использована в комбинации обзорной дверью или монтажной платой. 50 мм пространства обеспечивается для оборудования, устанавливаемого между дверью и монтажной платой. В порядке обеспечения простоты установки оборудования и проводки, система может быть собрана, полностью оборудована и разведена отдельно от шкафа и затем установлена в него. Предохранители предусмотрены на стороне вертикальных профилей для подводки кабеля. Набор содержит два вертикальных профиля, верхнюю/нижнюю панели и фиксирующий материал.

Материал: 1,5 мм стальная пластина, структурное порошковое покрытие RAL 7035.

Кол-во в упаковке: 1 набор с крепежными материалами.

В	Ш	Шаг 50 мм	Кол-во модулей	Арт.Нр.
600	600	9	24	АСМ06060R5
	800	9	35	АСМ06080R5
800	600	15	24	АСМ08060R5
	800	15	35	АСМ08080R5
1000	600	18	24	АСМ10060R5
	800	18	35	АСМ10080R5
1200	600	21	24	АСМ12060R5
	800	21	35	АСМ12080R5

МСП, Пластрон



Описание: Фронтальная панель для модулей. Оснащена одной DIN-рейкой (PP 1535) на каждый ряд компактных силовых разъединителей МСВ.

Материал: 1.2 мм стальная пластина.

Финишное покрытие: Структурная порошковая окраска, RAL 7035.

Кол-во в упаковке: 1 шт. с монтажными материалами.

В	Ш	Кол-во модулей	Кол-во рядов	Арт.Нр.
150	600	24/1	1	МСП1506R5
	800	35/1	1	МСП1508R5
200	600	24/1	1	МСП2006R5
	800	35/1	1	МСП2008R5
300	600	48/2	2	МСП3006R5
	800	70/2	2	МСП3008R5
450	600	72/3	3	МСП4506R5
	800	105/3	3	МСП4508R5
600	600	96/4	4	МСП6006R5
	800	140/4	4	МСП6008R5

МІР, Модульная инструментальная панель



Описание: Передняя панель с вырезами для контрольных приборов и сетевых анализаторов. Для установки на профиль CMV для Multiflex или в АСМ для шкафа Multimount.

Материал: 1.2 мм стальная пластина.

Финишное покрытие: Структурная порошковая окраска RAL7035

Кол-во в упаковке: 1 шт. с монтажными материалами.

В	Ш	Кол-во вырезов	Размеры	Арт.Нр.
150	600	1	72 x 72	МІР1506-1PR5
		2	72 x 72	МІР1506-2PR5
		4	72 x 72	МІР1506-4PR5
		2	92 x 92	МІР1506-2GR5
800	600	1	72 x 72	МІР1508-1PR5
		2	72 x 72	МІР1508-2PR5
		4	72 x 72	МІР1508-4PR5
		2	92 x 92	МІР1508-2GR5
200	600	1	144 x 144	МІР2006-1SR5
	800	1	144 x 144	МІР2008-1SR5

Настенные шкафы аксессуары

МВР, Модульная панель



Описание: Фронтальная панель для закрытия неиспользуемого пространства или специального установленного оборудования. Панели с фланцевым верхом и дном для обеспечения дополнительной жесткости.

Материал: 1,2 мм стальная пластина.

Финишное покрытие: Структурная порошковая окраска RAL 7035.

Кол-во в упаковке: 1 шт. с монтажными материалами.

В	Ш	МССВ	Шаг 50 мм	Арт.Нр.
50	600		1	МВР0506R5
	800		1	МВР0508R5
100	600		2	МВР1006R5
	800		2	МВР1008R5
150	600		3	МВР1506R5
	800		3	МВР1508R5
200	600	250А (Н)	4	МВР2006R5
	800	250А (Н)	4	МВР2008R5
300	600	250А (V)	6	МВР3006R5
	800	250А (V)	6	МВР3008R5
450	600	400А (V)	9	МВР4506R5
	800	400А (V)	9	МВР4508R5
600	600	800А (V)	12	МВР6006R5
	800	800А (V)	12	МВР6008R5
900	600	1600А (V)	18	МВР9006R5
	800	2500А (V)	18	МВР9008R5

Н: МССВ в горизонтальном положении, V: МССВ в вертикальном положении.

АММ, Регулируемая монтажная плата



Описание: Позволяет устанавливать автоматические выключатели в литом корпусе (МССВ) любых производителей до 400 А. Необходим комплект регулировки глубины установки MD41 (поставляется отдельно).

Материал: 2 мм оцинкованная сталь.

Кол-во в упаковке: 1 шт.

В	Ш	МССВ	Шаг 50 мм	Арт.Нр.
194	600	125/160/250А (Н)	4	АММ604
244	600	125/160/250А (V)	6	АММ606
294	600	400А (V)	9	АММ609
194	800	125/160/250А (Н)	4	АММ804
244	800	125/160/250А (V)	6	АММ806
294	800	400А (V)	9	АММ809

Н: автоматические выключатели в литом корпусе, горизонтальная установка, V: автоматические выключатели в литом корпусе, вертикальная установка.

MD, Набор для регулирования глубины модульных систем



Описание: Установленный позади модульной системы рам, позволяет закреплять монтажную плату АММ. Монтажная плата регулируется по глубине от 60 до 150 мм от передних крышек.

Материал: 2,0 мм оцинкованная сталь.

Кол-во в упаковке: 4 шт. с крепежными материалами.

Арт.Нр.

MD4